

## ÁLTALÁNOS SZERZŐDÉSI FELTÉTELEK

### Tartalomjegyzék

1.	Bevezetés .....	4
2.	Fogalmi meghatározások a Posta tv. alapján .....	4
3.	A szerződő felek .....	5
3.1.	A Szolgáltató .....	5
3.2.	Az Ügyfél.....	5
4.	A szerződés tárgya.....	6
5.	Szerződés létrejötte, módosítása, megszűnése .....	6
5.1.	A szerződés létrejötte .....	6
5.2.	ÁSZF Szolgáltató általi módosítása.....	6
5.3.	Szerződés módosítása (utólagos rendelkezés).....	7
6.	Szerződéskötés, szolgáltatás nyújtásának megtagadása, szállítás alól kizárt termékek köre.....	7
6.1.	Szerződéskötés .....	7
6.2.	Teljesítés megtagadása, szállítás alól kizárt termékek .....	7
6.3.	Szerződés megszűnése .....	9
6.4.	Kézbesíthetetlen küldemények .....	9
6.5.	Visszakézbesíthetetlen Küldemény .....	9
7.	A Szolgáltatás igénybevételének általános szabályai .....	10
7.1.	Szolgáltatások.....	10
7.2.	A Feladó feladatai.....	10
7.2.1.	A Küldemény tartalmára vonatkozó szabályok figyelembevétele .....	10
7.2.2.	Csomagolás, lezárás, címezés.....	11
7.3.	Felvétel.....	12
7.4.	Tömeg és mérethatárok .....	13
7.4.1.	Méreten felüli Csomagokra vonatkozó külön szabályok .....	13
7.5.	Vámszabályok.....	13
8.	A Küldemények kézbesítése .....	14
8.1.	A kézbesítés általános szabályai .....	14
8.2.	Életkor ellenőrzés szolgáltatás igénybevétele - Küldemény átvétele során.....	14
8.3.	Küldemény kézbesítése az Átvételre Jogosult részére .....	14
8.4.	A kézbesítés helye .....	14
8.5.	Kézbesítés ideje.....	15
8.6.	Az átvétel elismerése.....	15
8.7.	Visszavétel, visszaküldés .....	15
8.8.	Igényelhető szolgáltatások.....	15

9.	A Szolgáltatások díjának megállapítása és kiegyenlítése.....	16
9.1.	Díjak megállapítása.....	16
9.2.	Teljes Árajánlat .....	17
9.3.	Számla .....	17
9.4.	Díj késedelmes megfizetése .....	18
9.5.	Zálogjog .....	18
9.6.	Harmadik országba történő szállítás .....	18
10.	Tájékoztatás, panasz, jogérvényesítési lehetőségek .....	18
10.1.	Tájékoztatás .....	18
10.2.	Felhasználói bejelentések, panaszok a Szolgáltató részére .....	18
10.2.1.	Panasztétel határideje .....	19
10.3.	Ügyfél panasszal élhet a Nemzeti Média- és Hírközlési Hatóság (NMHH) felé .....	19
10.4.	Békéltető Testület eljárásának kezdeményezése .....	19
10.5.	Határon átnyúló fogyasztói vita .....	20
10.6.	Bírósági eljárás kezdeményezése .....	20
11.	Adatkezelési szabályok .....	20
12.	Küldeménnyel, annak átvételével, felbontásával kapcsolatos általános rendelkezések.....	21
12.1.	Zárt küldemény felbontása.....	21
13.	Felelősség a Szolgáltatások teljesítéséért .....	21
13.1.	A Felelősség korlátozása és kizárása .....	21
13.2.	A Szolgáltató nem felel a Szolgáltatások körében keletkezett kárért,.....	22
14.	Kártérítés.....	23
14.1.	A kártérítés általános szabályai, igényérvényesítési határidők.....	23
14.2.	Kártérítési igény bejelentésének ideje.....	23
14.3.	A kártérítési igény érvényesítésére az alábbiak kivételével a Feladó jogosult .....	25
14.4.	A kárigény bejelentésének módja, csatolandó iratok.....	25
14.5.	A kártérítési igény elbírálása, kifizetése.....	25
14.6.	A kártérítés mértéke .....	26
14.7.	Eljárás a kártérítés után előkerült Küldemények esetében.....	26
14.8.	A Szolgáltató díj-visszafizetési kötelezettsége .....	27
14.9.	Felelősség a Küldemény késedelmes kézbesítéséért.....	27
14.10.	Ügyfél kártérítési kötelezettsége .....	27
15.	Szolgáltatások teljesítésének minősége .....	28
15.1.	Átfutási idők belföldi forgalomban .....	28
16.	Együttműködés titkos információgyűjtés érdekében.....	28
17.	Szellemi alkotások.....	28
18.	Záró rendelkezések.....	29

1. számú melléklet: Teljes Árajánlat.....	30
2. számú melléklet: Csomag felcímkézés szabályai, az átvevőhely adatainak frissítése.....	31
3. számú melléklet: Bankkártyás fizetési feltételek Feladó részére .....	33
4. számú melléklet: Adatfeldolgozói szerződés .....	38
5. számú melléklet: A szolgáltatás nyújtása során alkalmazott nyomtatványok.....	41
6. számú melléklet: Jelzésminta.....	42
7. számú melléklet: Valutaváltási szabályzat.....	43
8. számú melléklet: Útmutató a szabályos csomagoláshoz és a csomagok paramétereirehez.....	45

## 1. Bevezetés

A jelen Általános Szerződési Feltételek a **Packeta Hungary Kft.** (továbbiakban: Packeta vagy Szolgáltató) által a postai szolgáltatásokról szóló 2012. évi CLIX. törvény (a továbbiakban: Postatv.) rendelkezéseinek megfelelően végzendő postai szolgáltatások általános szerződési feltételeit (a továbbiakban: ÁSZF) tartalmazzák.

Szolgáltató az Ügyféllel kötött megállapodása szerinti Küldemény szállítására irányuló szolgáltatást és annak megszervezését nyújtja az Ügyfélnek, az Ügyfél általi Díjtétel teljesítés mellett.

Az Ügyfél tudomásul veszi, hogy bizonyos Küldemények esetén hatósági, vámeljárásokra kerülhet sor, amelyek időtartama a szállítás idejét meghosszabbíthatja, abban késedelmet okozhat.

A Szolgáltató a jelen ÁSZF-ben meghatározott szabály megsértése esetén megtagadhatja az Ügyfél Küldeményének elszállítását. A Szolgáltató kizárólag jelen ÁSZF szerinti feltételekkel fogadhatja el, és teljesítheti a szállítást.

## 2. Fogalmi meghatározások a Posta tv. alapján

**Értéknyilvántartás-szolgáltatás:** járulékos szolgáltatásnak minősülő postai többlétszolgáltatás, amely alapján Szolgáltatót a könyvelt küldeménnyel kapcsolatos szolgáltatás szerződés szerinti teljesítéséért a feladó által a feladáskor - a Küldemény tartalmának értékeként - meghatározott összeg erejéig terhelő kártérítési felelősség;

**Könyvelt Küldemény:** olyan Küldemény, amelynek felvételét Szolgáltató írásban vagy más bizonyítható módon elismeri és kézbesítését a jogosult átvevővel az erre szolgáló okiraton, vagy az aláírást rögzítő vagy a jogosult átvevő személyét azonosító egyéb technika alkalmazásával elismerteti;

**Kézbesítés:** Szolgáltató által elvégzett azon tevékenység, amely során a Küldemény Szolgáltató hálózatából, illetve személyes felügyelete alól az átvételre jogosult személy részére történő átadással vagy egyéb, a Küldemény kézbesítésére alkalmas helyszínre történő szállítással kikerül;

**Küldemény:** a jelen ÁSZF vonatkozásában, tömeg- és mérethatároknak megfelelő – a küldeményen, annak burkolatán vagy az ahhoz tartozó listán (a továbbiakban: Fuvarlevél) megcímezett – küldemény.

**Külföldi Csomag/Küldemény:** olyan küldemény, melynek kézbesítési címe Magyarország területén kívül található.

**Nyomon követhető kezelés:** a Szolgáltató által alkalmazott technológia, amellyel Szolgáltató a Küldemény egyedi azonosító jelzése alapján, interneten lekérdezhető információként vagy elektronikus hírközlési hálózat igénybevételeivel továbbított és dokumentált szöveges üzenetben Küldeményenként tájékoztatást ad legalább a Küldemény felvételének helyéről és dátumáról, a kézbesítésének dátumáról, az átvételi jogosultság aljáról vagy sikertelen kézbesítési kísérlet esetén a Küldemény további kezeléséről;

**Postai közreműködő:** a Szolgáltató által a Küldemények meghatározott közigazgatási területen történő felvételéhez, gyűjtéséhez, feldolgozásához, szállításához és kézbesítéséhez együttesen vagy e résztvétekenyiségek bármelyikének önálló végzéséhez szolgáltatási koncessziós szerződés vagy a tevékenység ellátására irányuló egyéb típusú szerződés alapján igénybe vett gazdálkodó szervezet;

**Utánvétel-szolgáltatás:** az a - Könyvelt Küldeményekhez igénybe vehető - többlétszolgáltatás, amelynek teljesítése során a Szolgáltató a Küldeményt a feladó által meghatározott összeg készpénzben vagy egyéb módon történő beszedését követően kézbesíti, és az így beszedett összeget a címzett megbízásából a feladó részére a hitelintézetekről és a pénzügyi vállalkozásokról szóló 2013. évi CCXXXVII. törvény (a továbbiakban: Hpt.) 6. § (1) bekezdésében meghatározott valamely pénzforgalmi szolgáltatás keretében juttatja el.

### **A jelen ÁSZF mellékletét képezik az alábbiak:**

1. sz. melléklet – Teljes Árajánlat
2. sz. melléklet – Csomag felcímkézés szabályai, az átvevőhely adatainak frissítése
3. sz. melléklet – Bankkártyás fizetési feltételek
4. sz. melléklet – Adatfeldolgozói szerződés
5. sz. melléklet - A szolgáltatás nyújtása során alkalmazott nyomtatványok
6. sz. melléklet – Jelzés minta
7. sz. melléklet - Valutaváltási szabályzat
8. sz. melléklet - Útmutató a szabályos csomagoláshoz és a csomagok paramétereire

### 3. A szerződő felek

Az egyik félre történő hivatkozás esetén képviselőit, jogutódait is a félként kell tekinteni.

#### 3.1. A Szolgáltató

**Packeta Hungary Kft.** a Fővárosi Törvényszék Cégbírósága által a 01-09-202186 cégjegyzékszámmon nyilvántartott gazdasági társaság.

**Alaptevékenysége:** a postai szolgáltatásokról szóló 2012. évi CLIX. törvény (a továbbiakban. Postatv.) 8. § (1) bekezdésének d) pontja szerint egyéb egyetemes postai szolgáltatást nem helyettesítő postai szolgáltatás Magyarország területén, továbbá Magyarországon feladott Küldemények kézbesítése a Teljes Árajánlatban foglalt országokba. Ennek megfelelően a Packeta Hungary Kft. postai szolgáltatónak minősül.

**Székhelye:** 1044 Budapest, Ezred utca 1-3. B2/11. ép.

#### **Az ügyfélszolgálat elérhetőségei:**

Telefon: 061-400-8806

E-mail: [info@packeta.hu](mailto:info@packeta.hu)

Honlap: [www.packeta.hu](http://www.packeta.hu)

Telefon: 061-400-8806

Nyitvatartási idő: H-P 08:00-16:00

Ügyfélszolgálat: 1044 Budapest, Ezred utca 1-3. B2/11. ép.

Telefonos ügyfélszolgálat elérhetősége: H, K, Sz, P 8.00-18.00, CS: 8.00- 20.00

#### **Felügyeleti szerv:**

Nemzeti Média- és Hírközlési Hatóság Hivatala

**Cím:** 1133 Budapest, Visegrádi u. 106.

**Levelezési cím:** 1376 Budapest, Pf.: 997.

**Telefon:** 06-1-468-05-00

**Telefax:** 06-1-468-06-80

**E-mail:** [info@nmhh.hu](mailto:info@nmhh.hu)

**Honlap:** [www.nmhh.hu](http://www.nmhh.hu)

#### **A Posta tv. alapján a Packeta Hungary Kft. az alábbi, speciális többlétszolgáltatást nyújtja:**

- a) a Küldemény nyomon követhető kezelése;
- b) utánvétel-szolgáltatás;
- c) értéknyilvántartás szolgáltatás;
- d) reklamációs asszisztens szolgáltatás.

A Szolgáltatások ellátásához a Szolgáltató közreműködőket – futár cégeket és átvevőhelyeket – is igénybe vesz, melyről bővebben az Ügyfél a Honlapon és az Adatkezelési Tájékoztatóban tájékozódhat.

#### 3.2. Az Ügyfél

**Ügyfél:** jogi személy, jogi személyiséggel nem rendelkező gazdasági társaság vagy egyéb szervezet, Fogyasztó, Feladó és Címzett, aki/amely az Általános Szerződési Feltételeknek megfelel, vagy indokolt esetben egyedi szerződésekben rögzített feltételekkel igénybe veszi a szolgáltatást. A szerződéses kapcsolat fennállásától függetlenül a Szolgáltató Ügyfelének tekinti továbbá azt a személyt, aki/amely eljárást indít, illetőleg Szolgáltatóval szemben igényt érvényesít.

**Feladó:** Az a természetes vagy jogi személy, vagy jogi személyiséggel nem rendelkező gazdasági társaság vagy egyéb szervezet, aki a Szolgáltató logisztikai szolgáltatásait igénybe veszi és a szállítandó csomagot a Szolgáltatónak közvetlenül, vagy az Átvevőhelyen adja le.

**Címzett:** a Küldeményen, annak csomagolásán, vagy a hozzá tartozó listán címzettként megjelölt Ügyfél, akinek a Feladó a Küldeményt küldi.

**Jogosult Átvevő:** a Címzett, illetve az általa meghatalmazott harmadik személy együttesen.

#### 4. A szerződés tárgya

A jelen ÁSZF alapján a Szolgáltató vállalja, hogy az ÁSZF-ben és a jogszabályokban meghatározott feltételeknek megfelelő méretű, tömegű, tartalmú és csomagolású Küldeményeket díj fizetése ellenében a Feladótól egy adott helyről (a továbbiakban: „**Feladás helye**”) átveszi, továbbítja és a Feladó által megjelölt címhelyen a Címzett, vagy jogosult átvevő részére egy másik konkrét helyre (továbbiakban: „**Kézbesítés helye**”) kézbesíti, beleértve a Csomag kézbesítését további közvetítők (futárszolgálatok) által.

**Packeta Szolgáltatás/Szolgáltatás:** magába foglalja az összes műveletet és szolgáltatást, amely a Csomag szállításához kapcsolódik, nevezetesen a Csomag átvételét és Kézbesítés helyére történő szállítását, a Címzett értesítését az átvétel lehetőségéről, az utánvét begyűjtését, amennyiben a Feladó erről rendelkezik.

**Honlap:** a [www.packeta.hu](http://www.packeta.hu) weboldal, ahol a Feladó a Szolgáltatást online módon tudja Szolgáltatótól igénybe venni a jelen ÁSZF-ben meghatározott feltételek szerint.

**A Küldemény fajtái:** A Szolgáltató kizárólag csomagküldemény szállítását vállalja, így a jelen ÁSZF-ben a Küldemény alatt minden esetben csomagot kell érteni (továbbiakban: Küldemény). A Küldemény lehet:

- Postacsomag: kereskedelmi értékekkel rendelkező vagy nem rendelkező árut, tárgyat tartalmazó Könyvelt Küldemény;
- Utánvétes postacsomag: az Utánvételes szolgáltatással kézbesített Csomag.

**Átvevőhely (Z.pont):** olyan, Packeta logóval ellátott, a Szolgáltatóval szerződött, harmadik személy által üzemeltetett üzlethelyiség, ahol a Szolgáltató a Csomagok Címzett részére történő átadását biztosítja.

**Csomagautomata (Z-pont):** olyan, Packeta logóval ellátott, a csomagok átvételére alkalmas, rekeszekkel rendelkező automaikus csomagátvételre szolgáló berendezés, mely használata csak a Packeta applikációval lehetséges. Az applikáció elérhető a Google Play és Apple AppStore áruházakban.

#### 5. Szerződés létrejötte, módosítása, megszűnése

##### 5.1. A szerződés létrejötte

A Szolgáltató Információs rendszert biztosít (továbbiakban „Információs rendszer”), amely tartalmazza egyrészt a Feladó és a Szolgáltató közötti szerződéses viszonyt, illetve az elektronikus jegyzéket az egyes Csomagokról, beleértve a Csomag státuszára és helyzetére vonatkozó információkat. Feladó jogosult az információs rendszerbe való belépésre.

Feladó a Szolgáltatóval az elektronikus adatok Információs rendszerébe történő feltöltésével szerződést köt és ezzel egyidejűleg Feladó kijelenti, hogy jelen ÁSZF teljes tartalmát megismerte, annak minden pontjával egyetért és elfogadja.

A szolgáltatási szerződés teljesítésének megkezdését és a felvétel pontos időpontját az Információs rendszer tartalmazza.

A Szolgáltatás igénybevételéhez szükséges nyomtatványokat a Szolgáltató – az egyedi kivitelezésű szállítóleveleket is – díjmentesen biztosítja az igénybevevő számára.

A Felek jelen Általános Szerződési Feltételek rendelkezéseitől közös megegyezéssel eltérhetnek, kivéve, ha a vonatkozó jogszabályok az eltérést tiltják. Nem térhetnek el a szerződő felek az Általános Szerződési Feltételek szabályaitól abban az esetben, ha az eltérés következtében a Küldemények felvétele, feldolgozása, továbbítása vagy kézbesítése az életet, egészséget, a testi épséget, illetve a Címzettnek a Küldemény biztonságos átvételéhez fűződő jogát sérti vagy veszélyezteti.

##### 5.2. ÁSZF Szolgáltató általi módosítása

Nem térhetnek el a szerződő felek az Általános Szerződési Feltételek szabályaitól abban az esetben, ha az eltérés következtében a Küldemények felvétele, feldolgozása, továbbítása vagy kézbesítése az életet, egészséget, a testi épséget, illetve a Címzettnek a Küldemény biztonságos átvételéhez fűződő jogát sérti vagy veszélyezteti.

Az Ügyfél a Szolgáltató ajánlatának elfogadásával, vagy a megrendelés leadásával, vagy a Küldemény szállításra történő átadásával elismeri, hogy jelen ÁSZF rendelkezéseit megismerte, az abban foglaltakat elfogadja és gondoskodik róla, hogy a Küldemény Címzettje elfogadja jelen ÁSZF rendelkezéseit.



### 5.3. Szerződés módosítása (utólagos rendelkezés)

A szerződés módosításához a Feladónak kizárólag az alábbi esetekben van joga:

#### 5.3.1. A Feladó szerződés-módosítása a Küldemény továbbítása előtt

A Küldemény Feladója – az utólagos rendelkezés keretében – külön díj ellenében külön– és különleges szolgáltatást kérhet, módosíthat, lemondhat. A Küldemény feladását követően, a csomag visszakérésére lehetőség van, azonban amint a Küldemény státusza megrendelve állapotból más állapotban kerül módosításra, a teljes szállítási díj megfizetésére köteles a Feladó.

#### 5.3.2. A Feladó szerződés-módosítása a Küldemény továbbítása után

A Feladó a Küldemény címadatait az utólagos rendelkezésre vonatkozó szabályok megfelelő alkalmazásával – külön díj ellenében – a továbbítás után is módosíthatja, amelyet a Szolgáltatónak a rendeltetési helyen a kézbesítés megkezdéséig figyelembe kell vennie.

Amennyiben a cím módosítása a Küldemény más Kézbesítő helyhez történő tovább küldését vagy visszaküldését vonja maga után, a tovább küldésért járó díjat meg kell fizetnie.

## 6. Szerződéskötés, szolgáltatás nyújtásának megtagadása, szállítás alól kizárt termékek köre

### 6.1. Szerződéskötés

A Feladó a Csomag feladásával mintegy nyilatkozatot tesz arra vonatkozóan, hogy a Csomag részét képező valamennyi termék, termékek nem minősülnek a jelen ÁSZF-ben meghatározott szállításból kizárt termékek valamelyikének, továbbá a célszágba történő szállítását az adott ország egyetlen hatályos jogszabálya sem tiltja, annak szállítása engedélyezett.

Mielőtt az Ügyfél átadja a Szolgáltatónak a Küldeményt, köteles megvizsgálni azt és tájékoztatni a Szolgáltatót arról, ha az ÁSZF 6 pontjában meghatározott tilalmak vagy korlátozások fennállnak.

### 6.2. Teljesítés megtagadása, szállítás alól kizárt termékek

A Szolgáltató a Szolgáltatásra vonatkozó szerződés megkötését vagy teljesítését **az alábbi esetekben tagadja meg**

#### a) a Csomag szállítása jogszabályba, nemzetközi megállapodásba vagy a jelen ÁSZF-be ütközik:

1. a Szolgáltatás teljesítését jogszabály alapján szüneteltetik vagy korlátozzák, vagy
2. a Szolgáltatás teljesítéséhez szükséges forgalmi feltételek – tevékenységi körén kívül álló okból – nem állnak rendelkezésre;
3. a Csomag értéke meghaladja a bruttó 220.000 Ft értéket;
4. a Küldemény csomagolása nem felel meg az ÁSZF-ben foglalt előírásoknak;
5. postafiókra címzett Küldemény;
6. a Csomag olyan tárgyakat vagy anyagokat tartalmaz, amelyek tulajdonsága, anyaga, megjelenése, küldése vagy tartása Magyarország jogszabályaiba ütközik;
7. a Csomag méretei meghaladják a lentebb megadott maximális méreteket;
8. a Csomag olyan tárgyakat vagy anyagokat tartalmaz, amelyek az ADR (Rendelet a veszélyes áruk közúton történő szállításáról) értelmében veszélyes árunak minősülnek;
9. narkotikumok, egyéb hallucinogén és a Büntető Törvénykönyvben meghatározott anyagok találhatóak benne.
10. az olyan Küldemény, amelynek a tartalma, továbbítása, vagy kialakítása, külső megjelenítése a szállítás során érintett országok jogszabályaiban foglalt rendelkezéseket sérti; vagy külön engedélyt követel meg a Szolgáltató vagy az alvállalkozó részéről; vagy engedélyhez kötött a szállítása (import vagy export-engedély);

#### b) a Küldemény tartalma az életet, az egészséget, a testi épséget vagy az emberi környezetet nyilvánvalóan sérti vagy veszélyezteti:

1. szűrő-, vágó-, és lőfegyver;
2. lőszer, robbanószer, tűz és robbanásveszélyes, közveszélyes anyagok, tárgyak;
3. gyúlékony, mérgező, maró, anyagok, illetve azt tartalmazó tárgyak, vegyi anyagok, mérgek, radioaktív anyagok, nyomás alatt tárolt gázok és cseppfolyós anyagok.

**c) továbbá amennyiben a Csomag az alábbiakat tartalmazza:**

1. féldrágakő/drágakő, ékszerek – bizsu is -, értékes fémek, nemesfémek; műtárgyak, régiségek, gyűjtemények, kézműves termékek, pénzjegyek, érmék, bankkártyák vagy egyéb hasonló értékek, értékpapírok, feltöltő kártyák, SIM kártyák, autópálya-matricák, sorsjegyek, telefonkártyák, belépőjegyek és egyéb utalványok, szörmék, szőnyegek, órák;
2. a Csomag lakkot, festéket, ragasztót vagy más folyékony anyagot tartalmaz, amelyek a szállítás során megsérülhetnek, vagy tönkre tehetnek más Csomagokat, illetve a Szolgáltató berendezéseit;
3. a Csomag élő állatot vagy növényeket tartalmaz, vagy állatok maradványait, vagy emberi földi maradványokat, testrészeket, szerveket, vérmintákat, vérplazmát vagy egyéb egészségügyi hulladékot;
4. romlandó, fertőző, undort keltő áruk;
5. kegyeleti érzéseket sértő tárgyak, halotti hamvak;
6. a Csomag olyan tárgyakat tartalmaz, amelyek rosszul reagálnak a hőmérsékletváltozásra, gyorsan romlanak; élelmiszerek, növények vagy hasonló tulajdonságú anyagok, hűtést, fűtést igénylő áruk;
7. a Csomag romlandó anyagot tartalmaz, vagy olyan anyagot, amely nagyon könnyen sérül, például törékeny termékek, amelyeket speciálisan kell csomagolni, vagy eljárni a kezelésüknél;
8. a Csomag olyan tárgyakat tartalmaz, amelyek könnyen sérülnek még akkor is, ha betartják a különleges manipulációra vonatkozó előírásokat, mint például az alkohol, vagy más drága folyadékok üvegedényekben;
9. a Csomag olyan tárgyakat vagy anyagokat tartalmaz, amelyek tulajdonságukból kifolyólag speciális tárolást vagy szállítást igényelnek
10. kereskedelmi mennyiségű alkohol, dohányáru.

A teljesítés előzőek szerinti megtagadásából, vagy a Küldemény visszakézbítéséből származó többletköltség a Feladót terheli.

Ha a Szolgáltató alapos okkal feltételezi, hogy a fent meghatározott valamely eset áll fenn és ebből adódóan a szolgáltatási szerződés teljesítését meg kell tagadnia, a szolgáltatási szerződés teljesítését a Szolgáltató attól teszi függővé, hogy a Feladó hitelt érdemlően képes-e bizonyítani a Szolgáltató feltételezésének alaptalanságát. Amennyiben a Feladó bizonyítani kívánja a feltételezés alaptalanságát, erre a lehetőséget helyben és azonnal meg kell adni. Ha a bizonyítás következtében a feltételezés alaptalannak bizonyult, a Küldemény ismételt, biztonságos csomagolására a Szolgáltató díjmentesen köteles. Ebben az esetben a csomagolás hiányosságára a Szolgáltató a továbbiakban nem hivatkozhat.

Szolgáltató nem köteles átvenni a Feladótól azokat a Csomagokat, amelyek nem felelnek meg a 7.4. pontban meghatározott feltételeknek vagy azokat a Csomagokat, amelyekre érvényes a jelen pontban fent meghatározottak valamelyike.

Amennyiben a Feladó olyan Csomagot ad át a Szolgáltatónak, mely nem felel meg a 7.4 pontban meghatározott Csomag paramétereknek vagy melyek esetében az átvételt megtagadhatná, úgy a Feladó kötbér fizetésére köteles, melynek mértékét a Teljes Árajánlat tartalmazza.

Szolgáltató jogosult elállni a szerződéstől, amennyiben a Feladó által egy naptári hónapban szállításra átadott Csomagok több mint 2%-a olyannak minősül, mely

- a) nem felel meg a 7.4 pontban meghatározott paramétereknek és/vagy
- b) méreten felüli Csomagnak minősül és/vagy
- c) érvényes rá az 6.2 pontban meghatározottak valamelyike.

Abban az esetben, ha a Feladó által átadott Csomag nem felel meg a 7.4 pontban meghatározott paramétereknek, vagy a Csomag tartalma az 6.2 pontban meghatározott szállításból kizárt termék, dolog stb., úgy a Szolgáltató a szerződéstől elállhat és az eredeti állapot helyreállítására kerül sor, a Csomagot a jelen ÁSZF szerint visszakézbíti a Feladónak. Ez esetben a Csomagot ért károkért nem felel. A teljesítés előzőek szerinti megtagadásából, vagy a Küldemény visszakézbítéséből származó többletköltségek a Feladót terheli, azt köteles a Szolgáltatónak megfizetni.

A Szolgáltató jogosult további korlátozásokat bevezetni egy adott Kézbítésési országra és a nyújtott szolgáltatás jellegére tekintettel.



#### d) Feladó kötelezettségei a Küldemény feladása előtt

A Feladó minden esetben köteles tájékozódni arról, hogy azon országba, ahová Küldeményt ad fel, milyen áruküldéssel kapcsolatos korlátozások vannak érvényben, továbbá arról, hogy mely termékek küldése tilos az adott országba. A vámszabályokkal és az áruk kivitelével kapcsolatos kötelező lépéseket és információkat minden esetben Magyarországon a Nemzeti Adó- és Vámhivatala adja ki és határozza meg. A Szolgáltató kizárja felelősségét minden olyan esetben, ahol a Feladó jelen pontban meghatározott ellenőrzési kötelezettségének elmulasztásából, a Címzettnek, a Feladónak vagy bármely harmadik személynek kárt okozott. Ilyen esetben kizárólag a Feladót terheli a kártérítési felelősség.

Az 6. pontban foglalt valamennyi szabály betartása a Feladó kötelezettsége, a Szolgáltatónak sem kötelezettsége, sem jogosultsága a Küldemény belső tartalmát a szállításra átvétel során átvizsgálni. A jelen pontban foglalt szabályok be nem tartásából eredő minden felelősség és költség a Feladót terheli. A Feladó köteles minden olyan kárt megtéríteni, amelyet a jelen pontban foglalt szabályok megszegésével feladott Csomag a többi Csomagban, a Szolgáltatónak, a szállító járműben, vagy az átvevőhelyen okoz. A Szolgáltatót nem terheli kártérítési felelősség a kárért, ha a Küldemény tartalma a Szolgáltatásból kizárt és a Feladó nem teljesítette az ÁSZF-ben meghatározott követelményeket.

#### 6.3. Szerződés megszűnése

A szolgáltatási szerződés megszűnésének esetei:

- a) a Szolgáltató a szerződésben vállalt Szolgáltatást teljesíti;
- b) a Küldemény kézbesíthetetlen;
- c) a Szolgáltató a szerződéstől eláll;
- d) a Feladó a szolgáltatási szerződéstől eláll.

#### 6.4. Kézbesíthetetlen küldemények

Kézbesíthetetlen küldeménynek (a továbbiakban: **Kézbesíthetetlen Küldemény**) minősül az a Küldemény, amelyet

- a) a Szolgáltatón kívül álló okból a Címzettnek (vagy az egyéb jogosult átvevőnek) kézbesíteni nem lehet,
- b) a Címzett a Küldeményt nem veszi át, vagy annak átvételét megtagadja (akár az utánvétel megfizetése és a Küldemény felbontása után).

A Kézbesíthetetlen Küldemény visszaküldésre kerül (a továbbiakban: **Visszárú**) a Feladó részére:

- a) az Átvevőhelyre, amelyet a Feladó az Információs rendszerben kiválasztott. A Visszárút a Szolgáltató az értesítést követő 7 naptári napig Átvevőhelyen a Feladó részére átvételre rendelkezésre bocsátja.
- b) Csomagfelvétel során, ha a Felek megállapodtak Feladó telephelyén való csomagfelvételtől.

Amennyiben a Címzett a csomagot nem veszi át és/vagy a kézbesítés sikertelen és a Szolgáltatónak a Csomagot vissza kell szállítania a Feladó részére, úgy a Csomag visszaszállításáért a Feladó visszaszállítási díjat köteles fizetni a Szolgáltató részére. A visszaszállítás díja a mindenkor hatályos Árajánlatban megtekinthető. Amennyiben a Feladó a visszakézbesítés költségeit nem téríti meg, vagy a Szolgáltatón kívül álló okból a visszakézbesítés nem lehetséges, a Küldemény visszakézbesíthetetlennek minősül.

#### 6.5. Visszakézbesíthetetlen Küldemény

A visszakézbesíthetetlen Küldeményt a Szolgáltató őrizni köteles. Az őrzésre a Polgári Törvénykönyv jogalap nélküli birtoklásra vonatkozó szabályait a következő eltéréssel kell alkalmazni. A Szolgáltató

- a.) a Küldeményt a feladástól **számított három hónap elteltéig őrizni köteles**, azt követően felbontja. A tárolás ideje alatt Szolgáltató további kísérletet tehet a Csomag Feladó részére történő visszaküldésére. Ez nem befolyásolja, vagyis nem szakítja meg a tárolási időt.
- b.) a könyvelt Küldeményt Szolgáltató **azonnal felbontja**, amennyiben a Küldemény tartalmának valószínűsíthető veszélyes vagy romlandó természete miatt annak a) pontban meghatározott időtartamú őrzése nem várható el vagy a Csomag megsérült vagy feltételezhetően kárt okozhat.

Szolgáltató nem bonthatja fel a Küldeményt, ha a külső csomagolás megvizsgálása után egyértelmű, hogy a hatályos magyar és/vagy nemzetközi jogszabályok szerint nem áll jogában ezt megtenni.

Amennyiben a felbontás feltételei fennállnak, úgy a Szolgáltató köteles a Címzettet a Küldemény átadása előtt, illetve a Feladót a Küldemény visszaküldése előtt a felbontásról értesíteni. A Küldemény tartalma kizárólag a vizsgálathoz szükséges ideig és mértékben ismerhető meg.

A felbontást követően a Szolgáltató, amennyiben kereskedelmi értékkel rendelkező árut tartalmaz a Küldemény, azt értékesíti, egyéb esetekben a Küldemény tartalmát megsemmisíti. Feladó köteles a Csomag megsemmisítésének költségeit megtéríteni.

A Csomagot nem lehet értékesíteni, ha ezt jogszabály tiltja.

Amennyiben lehetséges, az értékesítésből származó bevételt a tárolás, az értékesítési költségek és a díjazás be nem fizetett részének levonása után (a továbbiakban: Nettó Bevétel) a Szolgáltató a Feladó részére kiadja. Ha a Nettó Bevételt nem adták ki, az Feladónak jogában áll a Szolgáltató felé a kézbesítésétől számított egy éven belül ezzel kapcsolatban kérelmet benyújtani; az időszak lejártát követően Feladó e joga érvénytelenné válik, és a bevétel a Szolgáltatót illeti.

A Küldemény felbontása, értékesítése és megsemmisítése a titoktartásra vonatkozó előírások betartásával, 2 (két) fős bizottság jelenlétében és jegyzőkönyv felvétele mellett történik, amely bizottság tagjai a Szolgáltató alkalmazottjai, tagjai, megbízottai vagy közreműködői lehetnek. A jegyzőkönyvet a Szolgáltató a Küldemény felbontását követő egy évig megőrzi.

## **7. A Szolgáltatás igénybevételének általános szabályai**

### **7.1. Szolgáltatások**

A Szolgáltató minden Küldeményt az átvétel elismerését követően könyvelve, nyilvántartva, kézbesítéskor átvetve szállít és kézbesít. (a díjakat lásd a 1. számú, Teljes Árajánlat mellékletben)

### **7.2. A Feladó feladatai**

#### **7.2.1. A Küldemény tartalmára vonatkozó szabályok figyelembevétel**

A Feladó felelőssége gondoskodni arról, hogy a Küldemény tartalma a jogszabályoknak és az Általános Szerződési Feltételeknek megfeleljen.

A Küldemény tartalma nem lehet olyan tárgy vagy anyag, amelynek szállítását jogszabály vagy az Általános Szerződési Feltételek tiltja. Az Általános Szerződési Feltételekben meghatározott egyes tárgyak és anyagok csak az Általános Szerződési Feltételekben előírt feltételekkel adhatók fel. A szállításból kizárt tárgyakat a jelen ÁSZF tartalmazza.

Amennyiben az Ügyfél nem tulajdonosa a Küldeményben feladni kívánt áruknak vagy azok egy részének, az Ügyfél az áruk feladásával szavatolja, hogy a dolog tulajdonosának (tulajdonosainak) törvényes felhatalmazással rendelkező megbízottja, és elfogadja jelen ÁSZF rendelkezéseit. Ha a Feladó ilyen dolgot ad fel a csomagban, úgy az azzal összefüggő valamennyi felelősség a Feladót terheli, mind a Szolgáltató, mind a Címzett, mind pedig harmadik személyek vonatkozásában.

A Feladó minden esetben köteles tájékozódni arról, hogy azon országba, ahová Küldeményt ad fel, milyen áruküldéssel kapcsolatos korlátozások vannak érvényben, továbbá arról, hogy mely termékek küldése tilos a jelen ÁSZF-ben meghatározott termékek körén kívül az adott országba. A Szolgáltató kizárja felelősségét minden olyan esetben, ahol a Feladó jelen pontban meghatározott ellenőrzési kötelezettségének elmulasztásából, a Címzettnek, a Feladónak vagy bármely harmadik személynek kárt okozott. Ilyen esetben kizárólag a Feladót terheli a kártérítési felelősség.

A tárgyakat a működésükhöz szükséges energia vagy erőforrásokkal együtt úgy szabad Küldeményben elhelyezni, hogy a csomagolás a véletlenszerű működésbe lépést megakadályozza.

A Szolgáltató nem köteles vizsgálni a Küldemény tartalmát arra vonatkozóan, hogy az a szállításból kizárt-e, vagy feltételesen szállítható. Ha azonban a Szolgáltatás bármely szakaszában azt állapítja meg, hogy a Küldemény tartalma a szállításból kizárt vagy a szállításhoz szükséges feltételek hiányoznak, a Küldeményt a Címzettnek nem kézbesíti. A Feladó felelős a Küldemény által személyek életében, egészségében és testi épségében, továbbá egyéb tárgyakban, a Szolgáltató berendezéseiben és más Küldeményekben okozott károkért; köteles viselni saját kárát és megtéríteni a Szolgáltató felmerült többletköltségeit (pl. visszaküldés, újracsomagolás, a kárenyhítés körében felmerült költségek stb.), ha azok annak folytán keletkeztek, hogy a Feladó a jogszabályokban és az Általános Szerződési Feltételekben foglalt előírásokat nem tartotta be.

A 6. pontban foglalt valamennyi szabály betartása a Feladó kötelezettsége, a Szolgáltatónak sem kötelezettsége, sem jogosultsága a Küldemény belső tartalmát a szállításra átvétel során átvizsgálni. A jelen pontban foglalt szabályok be nem tartásából eredő minden felelősség és költség a Feladót terheli.

A Szolgáltatót nem terheli kártérítési felelősség a kárért, ha a Csomag tartalma a Szolgáltatásból kizárt és a Feladó nem teljesítette az ÁSZF-ben meghatározott követelményeket

### 7.2.2. Csomagolás, lezárás, címezés

**Küldemények csomagolása:** A Feladó köteles a Csomagot tartós, biztonságos, a tartalom tulajdonságának, jellegének, alakjának, tömegének megfelelő csomagolással ellátni úgy, hogy az a csomagkezelés (szállítás, rakodás, címkézés vagy egyéb manipuláció) során ne sérülhessen meg, és a Küldemény burkolata a belső tartalmat megvédje. Szolgáltató felel a külső csomagolás épségéért, sértetlenségéért, de nem felel a Csomag tartalmáért. A csomagolás sérülését a Címzett köteles az átvételkor azonnal jelezni.

A csomagolást (dobozok, csomagoló fóliák stb.) a Feladó köteles úgy biztosítani, hogy a Csomag az átvétel előtt a jogosulatlan felbontással szemben védve legyen. (pl. szalagragasztó).

Burkolatként olyan tiszta, világos csomagolóeszközt kell használni, amely a címirat olvashatóságát, valamint kezelését nem zavarja, és amelyre a címirat és egyéb jelzések könnyen és tartósan ráragaszthatók.

Nem kell csomagolni a zsákokat, kosarat, továbbá azokat a tárgyakat, amelyeket a kereskedelmi szokás szerint nem csomagolnak.

**Küldemények lezárása:** A burkolatnak, a belső- és külső csomagolásnak és lezárásnak olyannak kell lennie, hogy a burkolat nyilvánvaló megsértése nélkül a tartalomhoz ne lehessen hozzáférni.

**Küldemények címezése:** A Feladó köteles a Küldeményt tiszta, pontos, jól olvasható címezéssel ellátni. A Szolgáltató nem fogad el szállításra olyan Küldeményt, melynek címezését áthúzás, átírás útján, vagy bármilyen módon megváltoztatták. A Címzett nevét teljes alakjában kell a Küldeményre feljegyezni. Címzettként több név is szerepelhet.

A címiratot úgy kell kialakítani, hogy a Feladó és a Címzett címe jól láthatóan elkülönüljön. A címezésre vonatkozó adatokat latin betűkkel, arab számokkal (kerület, utca, házszám, épület, emelet, ajtó esetén szükség szerint római számmal), olvashatóan, a Küldeményen, a burkolaton vagy a Küldeményhez tartósan hozzáerősített címiraton – tintával, gépirással, golyóstollal, vagy nyomtatással – illetve a Küldeményhez csatolt címjegyzéken, kísérő okiraton kell feltüntetni. Lehet függő, ragasztott vagy varrott címiratot is alkalmazni, melyet úgy kell felerősíteni a Küldeményre, hogy az a kezelés során ne váljon le.

A Címzett nevét és címét a Küldemény hosszúságának irányában kell feltüntetni, szállítási rend szerint a Küldemény előoldalán. Továbbá a Címzett nevét és címét mindig a célország hivatalos nyelvén kell kötelezően megadni.

A Küldeményeken a Feladónak a következő címadatokat kell feltüntetnie.

#### 7.2.2.1. Házhozszállítás esetén:

- a Címzett (címezettek) nevét, vagy elnevezését;
- a Küldemény rendeltetési helyét – település nevét;
- a címhelyet – utca, közterület nevét, a házszámot (ha ez nincs, helyrajzi számot), a lépcsőház számot;
  - a közelebbi címet – az emelet, és az ajtószám megjelölésével;
  - címhely irányítószámát;
  - külföldre címzett Küldemény esetében az ország nevét.

#### 7.2.2.2. Átvevőhelyi (Z-Pont) és csomagautomatás (Z-Box) kézbesítés esetén a 2. sz. melléklet szerinti adatok szükségessége

Amennyiben a Feladó a Küldeményen több címet tüntet fel, akkor az első helyen feltüntetett címet, ha az egyik cím postafiókot jelöl, a Szolgáltató a másik címet veszi figyelembe visszakézbesítési címként.

#### 7.2.2.3. Feladó nyilatkozata, felelőssége a Küldeménnyel összefüggésben

A Feladó kizárólagosan felelős a Küldemény megfelelő belső és külső csomagolásáért, valamint a megfelelő címkézésért, dokumentumok elkészítésért, amelyeket a Feladó köteles a Szolgáltató által meghatározott követelményeknek megfelelően teljesíteni. A Feladó e körben kötelezettséget vállal és szavatolja, hogy:

- a Küldemény **belső tartalmát** minden esetben a termék megóvását biztosító csomagolással látja el és a külső csomagoláson elhelyezi a jelen ÁSZF 3. mellékletében és jelen ÁSZF-ben meghatározott információkat, mely szabályok betartásának célja, hogy a szállítás során a Küldemény a szállítás során ne veszessen el, ne sérüljön meg, vagy ne okozhasson sérülést, kárt a Szolgáltatónak, alvállalkozóinak, vagy más Küldeményekben, egyéb vagyokban.
- Az Ügyfél ellenőrizte, hogy a **csomagolás** megfelel a jelen ÁSZF szerinti előírásoknak és hogy a Küldemény és annak csomagolása nem sérült, nincs sérülésre, szivárgásra, szagkibocsátásra utaló jel.
- A Küldemény külső csomagolásán elhelyezett – címkén kívüli - **feliratokat** a Szolgáltató nem veszi figyelembe és a Feladó ilyen felirat be nem tartása miatt felelősséget nem háríthat át a Szolgáltatóra erre hivatkozással.

### 7.3. Felvétel

A Feladó **elektronikus formában** megadja a Csomag adatait a Szolgáltató Információs rendszerébe online a [www.packeta.hu](http://www.packeta.hu) weboldalon keresztül és kinyomtatja a feladásra elkészített Csomagok listáját vagyis a Fuvarlevelet.

Feladó a Csomagot a Feladás helyén adja fel. A Csomag szállításra átvételét az elektronikus Fuvarlevél igazolja.

A Szolgáltató közli a Feladóval a Csomag szállításra való felvételének várható időpontját.

A Küldeményt – ha arról a szerződő felek másként nem állapodtak meg – a Szolgáltató abban az esetben köteles szállításra felvenni, ha azt a Feladó a tartalom jellegének, természetének és mennyiségének megfelelő burkolatba csomagolta és annak tartalmához a csomagolás, illetve a lezárás nyilvánvaló megsértése nélkül hozzáférni nem lehet.

Amennyiben szemrevételezés után a Küldeményt a futár személyes biztonságára nézve veszélyesnek vagy a rendelkezésre álló szállítási eszközzel történő biztonságos szállításra alkalmatlannak ítéli meg, vagy ha a Küldemény szállításból kizárt tárgyat tartalmaz vagy a Küldemény az Általános Szerződési Feltételekben rögzítetteknek nem felel meg, annak felvételét visszautasítja.

A csomagfeladás helye:

1. Packeta Hungary Kft. átvevőhelyei,
2. Packeta Hungary Kft. depói,
3. Feladó által megjelölt hely (pl. raktár, üzlet), amelyről előzőleg Szolgáltatóval megegyeztek.

Feladó köteles az Információs rendszerbe helyes, teljes és egyértelmű adatokat megadni, amelyek a Feladó, valamint a Címzett azonosítására szolgálnak, illetve köteles egyértelműen megadni a Kézbesítés helyét és a Csomag adatait.

A Feladó azonosításához szükséges adatok a következők: természetes személy esetén: vezeté- és keresztnév, lakcím, cég esetében: székhely, jogi személy esetében: cégjegyzékszám vagy nyilvántartási szám.

Feladó köteles megadni a következő adatokat:

1. Feladó azonosítását szolgáló adatok, természetes személy esetén: vezeté- és keresztnév, lakcím; cég esetében: székhely, jogi személy esetében: cégjegyzékszám vagy nyilvántartási szám.
2. Címzett azonosítását szolgáló adatok, természetes személy esetén: vezeté- és keresztnév, lakcím; cég esetében: székhely, jogi személy esetében: cégjegyzékszám vagy nyilvántartási szám.
3. Utánvétes Csomag esetén az utánvét összege.
4. Csomag pontos értéke.

Feladó köteles minden feladott Csomagot vonalkódos címkével ellátni, - melyet a felhasználói fiókjában elér - és ezt a „*Csomag felcímkézés szabályainak*” (2.sz melléklet) megfelelően megtenni. Feladó felelős a kinyomtatott címke minőségéért és a vonalkód olvashatóságáért. Abban az esetben, ha a Csomag a fent említett szabályoknak nem megfelelő címkével van ellátva, Feladó felárát köteles fizetni az aktuális Teljes Árajánlatnak megfelelően (továbbiakban „Csomag helytelen címkézése”).

Feladó (amennyiben webáruházat működtet) köteles a weboldalán feltüntetni és folyamatosan - legalább napi egyszer - frissíteni az Átvevőhelyeinek listáját, mint csomagkézbesítési lehetőséget.



#### 7.4. Tömeg és mérethatárok

A Szolgáltatóval szállítható Küldemények tömeg – és mérethatárai a következők:

- i) A Csomag maximális súlya: 10 kg
- ii) A Csomag legkisebb mérete: 10 x 7 x 1 cm
- iii) A Csomag a három oldalának max. összmérete: 150 cm (pl. 60x50x40), egy oldal hossza max. 120 cm. Házhoz szállítás esetén a három oldal összmérete max. 120 cm, egy oldal hossza max. 70cm.

Z-Box csomagautomata átvevőhely

- Oldalak összegének maximális mérete: "Rekesz méretek" szerint:
  - S méret: 8x45x61cm; M méret: 17x45x61cm; L méret: 36x45x61cm
- Csomag legkisebb lehetséges mérete: 10x7x1 cm
- Csomag maximális súlya: 10kg

Amennyiben a Csomag nem felel meg a 7.4 pontban meghatározott feltételeknek, Szolgáltató jogosult dönteni az átvétel és szállítás kérdéséről:

- i) Az ilyen Csomagot visszaszállítja a Feladónak, a Feladó költségére.
- ii) Vállalja a meghatározott paramétereket meghaladó Csomag szállítását az aktuális Teljes Árajánlatban érvényes díjazás alapján (akár másik átvevőhelyre, vagy akár házzhozszállításra), melynek díját a Feladó köteles utólag megtéríteni.

**„Standard Csomag“:** a Csomag három oldal összmérete nem haladja meg a 120 cm-t és/vagy a Csomag leghosszabb oldala nem hosszabb, mint 70 cm, valamint a Csomag súlya nem haladja meg az 5 kg-ot. (Bővebben lásd a 8. sz. mellékletben) Kivéve Z-Box csomagautomata, méreteit lásd fentebb.

**„Nagyméretű Csomag“:** az a nem standard paraméterekkel rendelkező Csomag, amelynek

- az egyik oldal hossza maximum 120 cm; házhoz szállítás esetén max. 70 cm
- a Csomag oldalainak összege nem haladja meg a 150 cm-t, házhoz szállítás esetén 120 cm és/vagy
- összsúlya nem haladja meg a 10 kg-ot. (Bővebben lásd a 8. sz. mellékletben)

**„Méreten felüli Csomag“** az a Csomag, amely kívül esik a Standard vagy Nagyméretű Csomag paraméterein, ill. ekképpen jelölt az Információs rendszerben, avagy a Feladó maga ekképp jelölte. Amennyiben a Feladó nem jelöli meg azt, hogy „Méreten felüli Csomag“-ot ad fel, azonban a Szolgáltató ezt utólag megállapítja igazolható módon, úgy a Feladó köteles a „Méreten felüli Csomag“-ra vonatkozó többletköltség megfizetésére, melynek díjától a Teljes Árajánlatban tájékozódhat.

##### 7.4.1. Méreten felüli Csomagokra vonatkozó külön szabályok

Méreten felüli Csomag feladása esetén a Feladó a 1. számú, Teljes Árajánlat mellékletében meghatározott felárat köteles fizetni. Amennyiben a Csomag feladását követően a Szolgáltató által elvégzett mérése alapján derül ki, hogy a csomag Méreten felüli Csomag, úgy a Feladó ez esetben is köteles a Méreten felüli Csomagra vonatkozó felárat megfizetni.

Ha Méreten felüli Csomagot ad fel a Feladó, Szolgáltató e-mail-ben értesíti, ha a feladott Csomag nem felel meg az ÁSZF-ben meghatározott Standard Csomag méret szabályainak, továbbá arról is, hogy Csomagja visszafordításra kerül részére. Szolgáltató 1. számú, Teljes Árajánlat mellékletében meghatározott felárat számítja fel a Méreten felüli Csomag szállításáért.

#### 7.5. Vámszabályok

A vámkezelési eljárás szabályairól az Ügyfél a honlapon a „Vámeljárás” menüpontban bővebben tájékozódhat.

Az Ügyfél felelős azért, hogy a külföldi Küldeményszállítás esetén a vonatkozó jogszabályi, hatósági kötelezéseknek megfelelő vámkezelést biztosítsa. Az Ügyfél felelős minden olyan kárért, igényért, amely a Szolgáltatónál azért merül fel, mert az Ügyfél nem teljesítette a vonatkozó jogszabályokat, vám- és egyéb hatósági előírásokat.

A Feladó köteles minden olyan információt átadni a Szolgáltató részére, amely a vámeljárás lefolytatásához vagy a Szolgáltató számára szükséges lehet. A Feladó köteles előzetesen tájékozódni, ellenőrizni, hogy az illetékes vámhatóságok eljáráshoz milyen információk, dokumentumok szükségesek, és valamennyi szállítási okmányt a Feladó köteles maradéktalanul beszerezni, kitölteni, átadni a Szolgáltató részére, amelyeket a vonatkozó jogszabályok, hatósági előírások megkövetelnek.



A Feladó tudomásul veszi, hogy a Szolgáltató a Feladó által nyújtott, jelen pont szerinti információk alapján számolja ki a vám- és egyéb adók mértékét a Küldemény vonatkozásában.

## **8. A Küldemények kézbesítése**

### **8.1. A kézbesítés általános szabályai**

A Szolgáltató a Küldeményeket a Feladó által megjelölt, a Küldeményen, vagy annak kísérő okiratán feltüntetett címhelyen kézbesíti, kivéve, ha a felek megállapodása, illetve a Küldemény Címzettje ettől eltérően rendelkezik.

Amennyiben a Küldemény kézbesítése akadályba ütközik, a Szolgáltató a Feladót lehetőség szerint telefonon értesíti. A Küldeményt a Feladó rendelkezése szerint esedékes díj kiegyenlítése mellett visszakézbesíti.

A nem megfelelő címzés a Szolgáltatót nem mentesíti a szolgáltatási szerződésben vállalt kötelezettségei teljesítésének megkísérlése alól, azonban a nem megfelelő cím miatti kézbesíthetlenség esetén a Szolgáltató mentesül a kártérítési kötelezettség alól.

Szolgáltató jogosult a feladott Csomagokkal kapcsolatban, szükség esetén utólagosan adatokat bekérni, amely adott esetben - pl. eltűnt Csomag keresése – segíti a Csomaggal kapcsolatos panasz, Ügyfél kérelem kivizsgálását, tájékoztatás elősegítését.

### **8.2. Életkor ellenőrzés szolgáltatás igénybevétele - Küldemény átvétele során**

Ha a Feladó olyan tartalommal rendelkező Küldeményt ad fel, amelynek átadása előtt a Címzett vagy az Átvételre jogosult köteles igazolni, hogy 18 évnél idősebb, a Feladó köteles az életkor ellenőrzése szolgáltatást használni és az ott megjelölt adatokat megadni. Amennyiben a Küldeményen az életkor ellenőrzés szolgáltatás meg van jelölve, a Packeta az átvevőhelyen történő átadáskor köteles a Címzett életkorát ellenőrizni. Amennyiben a Címzett az életkor ellenőrzés szolgáltatással ellátott Küldemény átvételkor nem igazolja, hogy 18. életévét betöltötte, a Packeta a Küldeményt nem adja át a Címzett részére. A küldemények korellenőrző szolgálattal történő kézbesítésének helye kizárólag az átvételi pontok!

### **8.3. Küldemény kézbesítése az Átvételre Jogosult részére**

Átvételre Jogosultnak tekintendő a Címzett vagy annak meghatalmazottja.

A Szolgáltató minden Küldeményt az Átvételre Jogosultrészére kézbesít. Az Átvételre Jogosult részére történt átadással a Szolgáltató a szolgáltatási szerződést teljesíti.

Jogi személy, jogi személyiség nélküli gazdasági társaság és egyéb szervezet (a továbbiakban együttesen: Szervezet) részére címzett Küldemény átvételére a szervezet vezető tisztségviselője vagy az általa meghatalmazott személy jogosult. A Szolgáltató a szervezet részére címzett Küldeménynek tekinti azt is, ha a Szervezet részére címzett Küldemény címzésében a Szervezet elnevezése mellett természetes személy nevét is feltüntették, vagy a Küldeményen természetes személy neve és a Szervezet – megnevezése nélkül – címe (levelezési címe) szerepel.

A Címzetten kívül Átvételre Jogosult személy a polgári jog általános szabályai szerint felel a Küldemény Címzett részére történő átadásáért.

### **8.4. A kézbesítés helye**

Kézbesítés helye:

1. Packeta Hungary Kft. átvevőhelyei (Z-pontok), csomagautomatái (Z-Boxok) vagy
2. a Feladó által megjelölt konkrét kézbesítési cím vagy
3. az együttműködő partnerek átvevőhelyei, csomagautomatái.

Címzettnek joga van a Csomagot átvenni nyitvatartási időben az Átvevőhelyen, az átvételi lehetőségről szóló értesítés kiküldését követő 7 naptári napig, illetve egyedileg meghatározott időszakokban 5 napig. Az átvételi határidő meghosszabbítása a Feladó vagy Címzett és a Szolgáltató megegyezése alapján történhet.

A Címzett e-mailben és SMS-ben értesítést kap, amint a Csomag készen áll az átvételre. Az értesítés személyre szabott jelszót tartalmaz, amely a Csomag átvételéhez szükséges.

A Csomag átadásra kerül a Címzettnek, amennyiben a következő feltételek teljesülnek:

1. a Címzett vagy általa meghatalmazott személy megadja a jelszót vagy személyi igazolvánnyal azonosítja magát,
2. a Címzett aláírja a Csomag átvételét iii. Utánvétel Csomag esetén az Utánvétel teljes összege megfizetésre kerül.

### 8.5. Kézbesítés ideje

A Szolgáltató minden ésszerű intézkedést megtesz azért, hogy a szállítás és kézbesítés a honlapon az egyes országok tekintetében meghatározott, tájékoztató jellegű Szállítási határidőn belül a Címzettnek megtörténjen. Az Ügyfél azonban tudomásul veszi, hogy a Szolgáltatás megrendelésével és igénybevételel elfogadja a Szolgáltató azon tájékoztatását, hogy a vállalt szállítási határidők tájékoztató jellegűek, nem időgarantáltak, és a Szolgáltató nem felelős semmilyen kárért, elmaradt vagyoni előny miatt a Honlapon megjelölt tájékoztató jellegű határidő be nem tartása esetén.

### 8.6. Az átvétel elismerése

A Küldemény átvételét a Címzett az elektronikus Információs rendszerből kinyomtatott kézbesítő okiraton, a kézbesítés időpontjának feljegyzése után, a teljes nevének aláírásával ismeri el.

Az aláírás megtagadása esetén a Szolgáltató a Küldeményt – az ok feltüntetésével – visszaküldi a Feladónak.

Az írni nem tudó, a latin betűket nem ismerő, a vak, vagy egyéb, a fizikai állapotában beállott változás következtében írásában gátolt Címzettnek szóló könyvelt Küldeményt írni tudó nagykorú tanú jelenlétében kell kézbesíteni. A tanú – e minőségének feltüntetésével – a Küldemény átadásakor a kézbesítő okiraton saját nevét írja alá. A tanú és a Címzett személyazonosságát a kézbesítő előtt igazolni köteles.

A kiskorú vagy cselekvőképességet kizáró gondnokság alatt álló személy részére érkezett Küldeményt a címzett helyett a törvényes képviselőnek vagy a gondnoknak kézbesíti a Szolgáltató. A törvényes képviselő vagy a gondnok e minőségét jogerős hatósági határozattal, hatósági igazolvánnyal vagy hatósági bizonyítvánnyal igazolhatja.

A Címzett természetes személy elhalálása, jogi személy, illetve jogi személyiség nélküli gazdasági társaság vagy egyéb szervezet megszűnése esetén a részére kézbesítendő Küldeményt a Szolgáltató – az e tényekről történő tudomásszerzést követően – haladéktalanul visszaküldi a Feladónak.

### 8.7. Visszavétel, visszaküldés

A tévesen kézbesített Küldeményt, illetve tartalmát a Szolgáltató köteles bontott állapotban is a téves kézbesítés tényének egyidejű rögzítésével visszavenni, a téves kézbesítéskor beszedett díjat visszafizetni, és a Küldemény lezárása, valamint a korábbi téves kézbesítés tényének feltüntetése után annak szabályos kézbesítéséről gondoskodni.

Meghatalmazottnak, helyettes átvevőnek, vagy közvetett módon kézbesített ép és sértetlen Küldeményeket a Szolgáltató a kézbesíthetlenségi ok feltüntetésével és az Átvételre Jogosult aláírásával átveszi és azokat – a címzettnek történő kézbesítés sikertelensége esetén – visszaküldi a Feladónak.

A Szolgáltató a szabályosan kézbesített utánvételes Küldeményt nem veszi vissza, ha az utánvétel elszámolására vonatkozó okiratot már továbbította.

Ha a kézbesítés során a Címzett vagy meghatalmazottja írásban úgy nyilatkozik, hogy a Küldeményt nem fogadja el, úgy azt a Szolgáltató az átvételi határidők mellőzésével és az ok feltüntetésével visszaküldi a Küldemény Feladójának.

Amennyiben e személyek az írásbeli nyilatkozatot megtagadják, a Szolgáltató e tény a kézbesítési okiratra és a Küldeményre feljegyzi.

Ha a Küldemény a Szolgáltatón kívüli okból nem kézbesíthető, a Szolgáltató azt – az ok megjelölésével – a Küldemény Feladójának visszaküldi.

Házhozszállítás esetén, az ún. 'úton lévő' státuszú csomagok esetében, Packeta nem tud garanciát vállalni arra, hogy a Feladó által kért ún. 'visszafordítás' sikeres lesz.

### 8.8. Igényelhető szolgáltatások

(a díjakat lásd a 1. számú mellékletben)

### **Speciális többletszolgáltatásnak minősülnek az alábbiak:**

1. a Küldemény nyomon követhető kezelése;
2. utánvét-szolgáltatás;
3. értéknyilvántartás szolgáltatás;
4. Reklamációs asszisztens szolgáltatás.

#### **a.) A Küldemény nyomon követhető kezelése**

Az Információs rendszer magába foglal egy ügyfélfelületet a Feladó és a Szolgáltató közötti szerződéses kapcsolat rögzítésére. A Feladó jogosult arra, hogy az ügyfélfelületre belépjen, felvigye és módosítsa a rá vonatkozó adatokat.

A Feladó felelős a hozzárendelt hozzáférési adatok titkosságának fenntartásáért. A Feladó köteles harmadik felek hozzáférését az adatokhoz megakadályozni.

#### **b.) Utánvét-szolgáltatás**

Feladó köteles megjelölni az Információs rendszerben és a Fuvarlevében, ha a Csomag Címzett részére történő átadásánál Utánvét begyűjtése szükséges az adott Csomagot illetően.

Az Utánvét mindig az adott kézbesítési cím országának pénznemében kerül begyűjtésre.

Utánvétes Csomag esetében a Szolgáltató az Utánvéteket a Címzettől gyűjti be és átutalja a Feladó által meghatározott bankszámlára.

A Magyarország területén begyűjtött Utánvétek az átvételt követő 10. munkanapig kerülnek átutalásra a Feladó bankszámlájára.

A nem Magyarország területén begyűjtött Utánvétek az Utánvét átvételét követő 15. munkanapig kerülnek utalásra a Feladó bankszámlájára.

A Szolgáltató nem esik késedelembe, amennyiben ezen időtartam alatt az Utánvét összege leírásra került a Szolgáltató bankszámlájáról a Feladó által kijelölt számlára.

Szolgáltató jogosult az Utánvétek összegéből levonni az adott Feladóval szemben fennálló esedékes követeléseit vagy a bizonyíthatóan tévesen kiutalt utánvétek összegét.

A levonásokról szóló bizonylat emailben kerül megküldésre az Utánvétek összegével együtt.

A banki tranzakcióval és átutalással kapcsolatos költségek a Feladót terhelik.

Az Utánvét összegét a Címzett készpénzben is megtérítheti.

#### **c.) Értéknyilvántartás:**

Szolgáltató által nyújtott valamennyi Szolgáltatás esetében értéknyilvántartás történik, azaz a Küldeményhez kapcsolódóan összegszerűen feltüntetésre kerül a Küldemény való, pénzügyi értéke (mely legfeljebb bruttó 220.000 Ft lehet). Ezen értéket a Feladó a Szolgáltató Információs rendszerén keresztül köteles megadni.

#### **d.) Reklamációs asszisztens szolgáltatás:**

Olyan Szolgáltatás, amelynek során a Csomag a Feladó részére a Címzett által visszaküldésre kerül, amennyiben a reklamációra lehetőség van. Az így visszaküldött Csomag minden esetben reklamációs címkével kerül ellátásra, amelyet a Feladó a Szolgáltató Információs rendszerén keresztül generál/állít ki és átadja Címzett részére. (Lásd bővebben 2. számú melléklet)

## **9. A Szolgáltatások díjának megállapítása és kiegyenlítése**

### **9.1. Díjak megállapítása**

Feladó vállalja, hogy a Szolgáltatónak szolgáltatói díjat fizet a Csomagok szállításáért és az egyéb szállítással kapcsolatos teendők ellátásáért. Ezen költségek összegét az érvényes Árajánlat határozza meg. Az ár meghatározó kritériumai különösen a kiválasztott szolgáltatás típusa, a Feladás helye és a Kézbesítés helye.

A díjra vonatkozó egyedi szerződés hiányában a Szolgáltató honlapon közzétett standard díjszabása irányadó. A díjak érvényessége a szállítás megkezdéséhez kötődik. Amennyiben a Szolgáltatás díja a Küldemény súlyához kötődik, úgy a 7.4 pontban meghatározott szabályok irányadóak.

A Feladó vállalja, hogy az aktuális, érvényes Teljes Árajánlat szerint minden tevékenységre, beleértve a kiegészítő szolgáltatásokat, felárat, a szokásostól eltérő műveleteket, és az egyéb Feladó által megrendelt tevékenységért szolgáltatói díjat fizet. Abban az esetben, ha a Szolgáltató eltérő méretet és

súlyt állapít meg, mint amit a Feladó előzőleg megadott, a Szolgáltató által megállapított paraméterek szerint történik a díjazást.

A Feladó külön díjat köteles fizetni a Szolgáltatónak, különösképpen a következő tételekért:

1. az Utánvét kezelési díj, amely Visszáru esetében is keletkezik;
2. vámkezelési díj (amennyiben a Feladó él vele);
3. felár a további szolgáltatásokért;
4. a szokásostól eltérő műveletek után járó díjazás, pl. megismételt szállítás, a Csomagok tárolása, át nem vett Csomagok visszaküldése, Csomagok megsemmisítése, a 6.4. pontnak nem megfelelő Csomagok visszaküldése stb.;
5. minden tranzakcióért, amely az Utánvétek kezelésekor megvalósul,
6. Méreten felüli vagy súlyhatárt meghaladó Küldemények

Szolgáltató fenntartja a jogot arra, hogy az alábbi költségeket kiszámlázza:

1. Üzemanyag-pótdíj: Az üzemanyag-pótdíj, amely az ÁFA nélküli szállítási díjhoz kerül külön felszámításra, minden hónapban megjelenik a honlapon. Az üzemanyag- pótdíj eltérő a belföldi és a nemzetközi közúti árufuvarozás esetében;
2. Autópályadíj: Az autópályadíj, amely az ÁFA nélküli szállítási díj százalékában van kifejezve, minden hónapban megjelenik a honlapon;
3. Árfolyam felár;
4. Átvevőhely-felár – a Teljes Árajánlatban meghatározott országokban, és csomagtípusokra kivetett felár.

Az üzemanyag pótdíjak és autópályadíjak külön-külön szerepelnek az egyes számlákon. Nem kerülnek felszámításra az utánvétkelés díjakhoz és vámkezelési díjakhoz.

Felek (Szolgáltató és Feladó) megállapodhatnak más díjazásban is, amelyet külön szerződésben (a továbbiakban: Egyedi Szerződés) rögzítenek.

A Szolgáltatás díjazásának joga (beleértve az összes kapcsolódó tételt - például az Utánvét begyűjtésének biztosítása) a Csomagfeladás helyén történő átvételkor jön létre. Visszáru esetén a Feladó köteles a Szolgáltatás teljes árát megfizetni, függetlenül attól, hogy utánvétes vagy utánvét nélküli Csomagról van szó.

## 9.2. Teljes Árajánlat

A módosított árak a módosítás hatályba lépését követően igénybe vett Szolgáltatásokra érvényesek, a hatálybalépés előtt megrendelt Szolgáltatás árát nem befolyásolja.

Feladó a megrendelés Információs rendszerbe történő feltöltésével elfogadja a Teljes Árajánlatban szereplő adatokat és árakat.

Az Ügyfél köteles előlegezni és viselni valamennyi, a szállítás során és azzal összefüggően felmerülő szállítási költséget, adót, vámot, illetéket, őrzési- és egyéb díjat, ezeket felmerülés esetén megtéríteni Szolgáltatónak. Ezt a szabályt megfelelően alkalmazni kell, amennyiben a fent felsorolt költségeket a Címzettnek kell fizetni, vagy harmadik személy okozta ezeket, és ezeket a költségeket a Szolgáltató első felhívása ellenére a Címzett nem fizette meg.

A Szolgáltató a Szolgáltatások díját és a Küldeményt terhelő egyéb összeget a Küldemény kézbesítésétől számított egy éven belül követelheti.

## 9.3. Számla

A Szolgáltató heti rendszerességgel, a teljesített szolgáltatásokról, elektronikus számlát állít ki, mely számla a Feladó által feltüntetett e-mail címre kerül kiküldésre. A Feladó köteles a számlát - a Felek eltérő rendelkezésének hiányában - az azon feltüntetett fizetési határidőn belül átutalással megfizetni Szolgáltató részére.

A teljesített szolgáltatások elszámolására és a számla fizetésének határidejére a Felek közötti Egyedi szolgáltatási szerződés az irányadó. Amennyiben a Felek között Egyedi szolgáltatási szerződés nincs, úgy az elszámoló számla minden hét első napján kerül megküldésre Feladónak az általa megjelölt email címre. Az elszámolás elektronikus számlázással történik (lásd: <https://www.billzone.eu/hu-hu/szamlazo>), mely kompenzációs vagy beszámítás alapú: a beszedett utánvét összegből kerül levonásra a Packetától igénybe vett szolgáltatás díja. Ha a Packeta által elkészített elszámolás alapján -kompenzáció, beszámítás figyelembevételével – látható, hogy a Feladó egyenlege negatív, akkor a Packeta részről



utalásra nem kerül sor, a Feladó köteles elutalni a Packeta számláján megjelölt összeget. Azonban, ha az elszámolás után az egyenleg pozitív marad, úgy a Packeta utal a Feladó részére.

A számla fizetési határideje a számla kiállításától számított 7 nap. A számla kiegyenlítése minden esetben átutalással történik az azon megjelölt számlaszámra.

Amennyiben a Szolgáltató helytelenül számlázott ki egyes tételeket, a Feladónak 30 napon belül jogában áll írásban felhívni erre a Szolgáltató figyelmét, valamint kérni a számla helyesbítését. Szolgáltató ilyen esetben megvizsgálja a szóban forgó tételeket és amennyiben szükséges új számlát állít ki. Ha a Feladó a számla kiállításának dátumától kezdve 30 napon belül nem kér helyesbítést, akkor a kiállított számla helyesnek tekintendő.

#### **9.4. Díj késedelmes megfizetése**

Amennyiben a Feladó késedelembe esik a szolgáltatás díjának kifizetésével, a Feladó vállalja, hogy a késedelem minden napja után 0,05% összegű késedelmi kamatot fizet.

Amennyiben a Feladó bármely szolgáltatás kifizetésével késedelembe esik, a Szolgáltató jogosult arra, hogy a Feladótól minden további szolgáltatás kifizetését készpénzben vagy előre fizetéssel kérjen, akkor is, ha egyébként a köztük létrejött szerződés másként rendelkezik.

A Feladó díjazás kifizetésének késedelme esetén a Szolgáltató első fizetési felszólítást küld. Abban az esetben, ha az első felszólítás elküldésétől számított 7 napon belül a számla nem kerül rendezésre, a Szolgáltató második fizetési kérelmet küld a Feladónak. A Feladó vállalja, hogy a második fizetési kérelem költségeit megtéríti a Szolgáltatónak.

#### **9.5. Zálogjog**

A Szolgáltató zálogjoggal rendelkezik a Csomagok felett mindaddig, amíg a Csomag a Szolgáltatónál van vagy Szolgáltató rendelkezik olyan dokumentumokkal, melyek felhatalmazzák a Csomagok felett rendelkezni, hogy biztosítsa a Feladóval kötött valamennyi szerződésből eredő tartozásait. Abban az esetben, ha a Feladó a fizetési felhívás után, a meghatározott időszakon belül sem fizeti meg tartozását Szolgáltató felé, úgy Szolgáltató jogosult a zálogjog alapján Feladó tartozását a Feladó Csomagjai értékesítéséből származó bevételből megtéríteni.

#### **9.6. Harmadik országba történő szállítás**

Harmadik országba - Európai Unió kívüli országok - címzett Csomagok esetében a jelen ÁSZF mellékletét képező Teljes Árajánlatban részletezett szolgáltatási díjon kívül a Feladó vámkezelési díjat is köteles fizetni. A Feladót továbbá azon kötelezettség is terheli, hogy a harmadik országba címzett Csomagok esetében köteles maradéktalanul megadni a Csomag kézbesítéséhez szükséges és elengedhetetlen adatokat. (pl.: EORI szám)

A Szolgáltató a Szolgáltatások díját és a Küldeményt terhelő egyéb összeget a Küldemény kézbesítésétől számított egy éven belül követelheti.

### **10. Tájékoztatás, panasz, jogérvényesítési lehetőségek**

#### **10.1. Tájékoztatás**

A Szolgáltató vállalja, hogy az ÁSZF-ben bekövetkezett valamennyi lényeges változásról tájékoztatja Ügyfeleit.

Honlapján és az Információs Felületen az igénybevevők részére közzé teszi:

- Általános Szerződési Feltételeket;
- az alkalmazott díjakat;
- az állandó elérhetőségének telefonszámát, egyéb elérhetőségét;
- minden egyéb közérdekű információt.

#### **10.2. Felhasználói bejelentések, panaszok a Szolgáltató részére**

A Szolgáltató a vonatkozó jogszabályok szerint biztosítja, hogy Ügyfelei a szolgáltatásokkal kapcsolatos bejelentéseiket, (továbbiakban: panasz) díjmentesen megtehessek.

Az Ügyfelek panaszukat az alábbi módon tehetik meg:

- személyesen szóban, telefonon;
- írásban postai levélben; e-mailben.



Panasz kizárólag a Szolgáltatónál tehető. Az átvevőhelyen panasz tételére nincs lehetőség, tekintettel arra, hogy az átvevőhely, kizárólag a Küldemény Címzett részére szolgáló átadásának helyszíneként szolgál. Amennyiben a Címzett az átvétel során a Küldeménnyel problémát észlel, a Küldeményt ne vegye át és a problémát mindenképp a Szolgáltató részére jelezze.

Panasz az olyan bejelentés, amely a Szolgáltató működésére, magatartására, tevékenységére vagy mulasztására vonatkozó, kifogást megfogalmazó, szóban (személyesen, telefonon) vagy írásban (postai úton kézbesített irat, elektronikus levél) beérkezett megkeresés, amely valamely kérdés kivizsgálására, intézkedés megtételére vagy anyagi igény előterjesztésére irányul.

A Szolgáltató a Küldemény részleges elveszésére vagy megsérülésére vonatkozó jelzést, bejelentést és a kártérítési igény érvényesítését a panaszok között tartja nyilván.

A Szolgáltató Szolgáltatásával összefüggő panasz a 3 pontban meghatározott ügyfélszolgálaton jelenthető be, ill. a Packeta weboldalán megtalálható online űrlapon, mely az alábbi linken érhető el, a Kapcsolat menüpontból: <https://www.packeta.hu/reklamacio>

#### **10.2.1. Panasztétel határideje**

A Szolgáltató által végzett Szolgáltatások teljesítése során felmerült panasz:

- a) **a Küldeményhez kapcsolódóan** – Küldeményben bekövetkező kár esetén - a feladás napjától számított hat hónapos jogvesztő határidőn belül,
- b) **sérelmezett tevékenység vagy magatartás esetén** az erről való tudomásszerzéstől számított 30 napos határidőn belül, de legkésőbb a tevékenység vagy a magatartás megvalósítását követő hat hónapon belül érvényesíthető.

A Szolgáltató a beérkező panaszokat ingyenes, egyszerű, átlátható és megkülönböztetéstől mentes eljárás keretében köteles megvizsgálni.

Szóbeli panasz esetén a panasz elintézésére a Szolgáltató a lehetőségekhez mérten azonnal helyben intézkedik, illetve megadja a szükséges felvilágosítást. A Szolgáltató a panaszt kivizsgálja, és a panasz benyújtásának időpontjától számított lehető legrövidebb idő alatt, de legkésőbb 30 naptári napon belül az Ügyfélnek válaszol.

A telefonon tett panasz esetében a panasz benyújtásának időpontja a benyújtás napjával, az írásban beérkező panasz esetében a beérkezés napjával kezdődik. A Szolgáltató a panasz kivizsgálásának eredményéről haladéktalanul, de legfeljebb 30 napon belül a panaszost írásban tájékoztatja.

A Szolgáltató valamennyi panaszról nyilvántartást vezet és a panaszt 3 évig megőrzi.

#### **10.3. Ügyfél panasszal élhet a Nemzeti Média- és Hírközlési Hatóság (NMHH) felé**

Ha az Ügyfél a panaszra adott választ nem fogadja el, vagy a Szolgáltató a panaszra határidőn belül nem válaszol, az Ügyfél a válasz kézhezvételétől vagy a válasz elmaradása esetén a válaszadási határidő lejártától számított 30 napon belül az NMHH-hoz fordulhat a panasz vagy a panaszkezelés kivizsgálása érdekében. Az NMHH elérhetőségi adatai a jelen ÁSZF 3. pontjában elérhető.

#### **10.4. Békéltető Testület eljárásának kezdeményezése**

Panasz elutasítása esetén a fogyasztónak minősülő Ügyfél jogosult a lakóhelye vagy tartózkodási helye szerint illetékes Békéltető Testülethez is fordulni panaszával. A Békéltető Testület eljárása megindításának feltétele, hogy az Ügyfél a Szolgáltatóval közvetlenül megkísérelje a vitás ügy rendezését. A közvetlen rendezés sikertelensége esetén adható be kérelem a Békéltető Testülethez.

Békéltető Testületre vonatkozó szabályok alkalmazásában fogyasztónak minősül a külön törvény szerinti civil szervezet, egyház, társasház, lakásszövetkezet, mikro-, kis- és középvállalkozás is, aki árut vesz, rendel, kap, használ, igénybe vesz, vagy az áruval kapcsolatos kereskedelmi kommunikáció, ajánlat címzettje.

A Békéltető Testület hatáskörébe tartozik a fogyasztói jogvita bírósági eljáráson kívüli rendezése. A békéltető testület feladata, hogy megkísérelje a fogyasztói jogvita rendezése céljából egyezség létrehozását a Szolgáltató és a Felhasználó között. Ennek eredménytelensége esetén az ügyben döntést hoz a fogyasztói jogok egyszerű, gyors, hatékony és költségkímélő érvényesítésének biztosítása érdekében.

A Békéltető Testület eljárása az Ügyfél kérelmére indul. A kérelmet a Békéltető Testület elnökéhez kell írásban benyújtani.

A Szolgáltatót a békéltető testületi eljárás során együttműködési kötelezettség terheli. Az eljárás keretében köteles a válaszirátát megküldeni a Békéltető Testület számára és a meghallgatáson egyezség létrehozatalára feljogosított személy részvételét biztosítani. Amennyiben a Szolgáltató székhelye vagy telephelye nem a területileg illetékes Békéltető Testületet működtető kamara szerinti megyébe van bejegyezve, a vállalkozás együttműködési kötelezettsége a fogyasztó igényének megfelelő írásbeli egyezségkötés lehetőségének felajánlására terjed ki.

Békéltető Testületek elérhetősége: <https://bekeltetes.hu/index.php?id=testuletek>

### 10.5. Határon átnyúló fogyasztói vita

Határon átnyúló vitarendezés esetén az Európai Fogyasztói Központ is segítséget nyújthat a Felhasználó számára.

Amennyiben az Európai Fogyasztói Központok Hálózatának közreműködése nem jár eredménnyel, a fogyasztónak minősülő Ügyfél jogvitájában a polgári bíróságok jogosultak a felekre nézve kötelező és jogilag kikényszeríthető döntést hozni, továbbá büncselekmény (pld: csalás) gyanúja esetén a fogyasztó a rendőrséghez fordulhat. Emellett fontos kiemelni azt is, hogy nem vagyoni kár (pl. sérelemdíj) megtérítése tekintetében sem tud az Európai Fogyasztói Központok Hálózata segítséget nyújtani a fogyasztó részére, ilyen tárgyú követeléseket a polgári bíróságok előtt lehet érvényesíteni.

Elérhetősége: [Európai Fogyasztói Központ](#)

### 10.6. Bírósági eljárás kezdeményezése

Szolgáltató és az Ügyfél vitás ügyeket első sorban békés úton próbálják rendezni. Abban az esetben, ha a Szolgáltató és az Ügyfél között vita van, amelyet nem lehet mindkét fél kölcsönös megegyezésével rendezni, úgy az Ügyfél jogosult a fogyasztói jogvitából származó követelésének bíróság előtti érvényesítésére polgári eljárás keretében a Polgári Törvénykönyvről szóló 2013. évi V. törvény, valamint a Polgári Perrendtartásról szóló 2016. évi CXXX. törvény rendelkezései szerint.

A pert keresetlevéllel kell megindítani, csatolni kell azt az okiratot, illetve annak másolatát, amelynek tartalmára bizonyítékként hivatkozik.

Szolgáltató jogosult a feladott és már általa szállításra átvett Csomagokkal kapcsolatban, szükség esetén **a Csomag átvétele után a Csomaggal összefüggő további adatok bekérésére, amennyiben az adatok panasz kivizsgálásához, Csomaggal kapcsolatban bármilyen igény teljesítéséhez szükségesek.**

## 11. Adatkezelési szabályok

A személyes adatok kezelésére vonatkozó szabályokról az Ügyfél az Adatkezelési Tájékoztató nevű dokumentumban tájékozódhat, ami elérhető a [www.packeta.hu](http://www.packeta.hu) weboldalon, melyben tájékoztatást kap arról, hogy a megadott személyes adatokat a Szolgáltató és a további Közös adatkezelők, hogyan, milyen célból, milyen jogalapon, mennyi ideig kezelik, továbbá, hogy milyen jogok illetik meg az Ügyfelet adatainak kezelésével összefüggésben.

Az Ügyfél adatszolgáltatása során felelős az adat tartalmának időszerűségéért, hitelességéért, pontosságáért és ellenőrizhetőségéért.

A Szolgáltató a szolgáltatás teljesítését nem teszi függővé olyan személyes vagy más adat megadásától, vagy olyan célú adatkezeléshez való hozzájáruló nyilatkozat megtételétől, amely a szolgáltatás Feladó által igényelt tartalmú elvégzéséhez nem szükséges.

Szolgáltató a Szolgáltatás teljesítésével kapcsolatos, valamint annak teljesítése során tudomására jutott adatokat kizárólag a szolgáltatási szerződés teljesítése, a teljesítés igazolása, elszámolása és utólagos ellenőrzése céljából továbbíthatja harmadik országban lévő adatkezelő vagy adatfeldolgozó részére az Adatkezelési Tájékoztatóban meghatározottak szerint.

A Szolgáltató a Szolgáltatás teljesítésével kapcsolatos, illetve a Szolgáltatás teljesítése során tudomására jutott adatokat jogszabályban foglalt figyelembevételével kezelheti, dolgozhatja fel és továbbíthatja.

Az adat- és titokvédelmi kötelezettség a Szolgáltató alkalmazottját, tagját, megbízottját és közreműködőjét – a munkaviszony, a tagsági viszony, a megbízási jogviszony, a közreműködői jogviszony megszűnése után is – a Szolgáltatóval azonos módon terheli, azok megszegéséért felelősséggel tartozik

A Szolgáltatónak és a közreműködői tevékenységet végző személynek (szervezetnek) megfelelő szervezési és műszaki intézkedésekkel biztosítania kell a Szolgáltató igénybevételével továbbított Küldemények, szöveges közlemények, illetve közlések titkosságát. A Szolgáltató és a közreműködői tevékenységet végző személy (szervezet) – a jogszabályi feltételek fennállása és erre irányuló megkeresés

esetén – köteles a Küldeményt, szöveges közleményt, illetve közlést átadni vagy bemutatni az annak megismerésére külön törvényben feljogosított szervezeteknek, továbbá azok megfigyelését, tárolását, illetve a Küldeménybe, szöveges közleménybe más módon történő beavatkozást lehetővé tenni.

## **12. Küldeménnyel, annak átvételével, felbontásával kapcsolatos általános rendelkezések**

A Szolgáltató az általa továbbított Küldemény tartalmát csak a Szolgáltatás teljesítéséhez szükséges mértékben ismerheti meg.

A Szolgáltató a zárt Küldeményt – e pontba foglaltak kivételével – nem bonthatja fel;

Szolgáltató a nem zárt küldeményeket csak a felvételhez, feldolgozáshoz, továbbításhoz, illetve kézbesítéshez szükséges adatok megállapítása érdekében és annak megfelelő mértékben tanulmányozhatja.

Szolgáltató

- Szolgáltatás teljesítése során tudomására jutott adatot – a Feladó, a Címzett (illetve az egyéb jogosult átvevő), valamint a közreműködő(k) kivételével – mással nem közölhet;
- a Küldeményt – tartalmának megismerése céljából – a Feladó, a Címzett (illetve az egyéb jogosult átvevő), valamint a közreműködő(k) kivételével másnak át nem adhatja;
- a szolgáltatás teljesítéséről – a Feladó, a Címzett (illetve az egyéb jogosult átvevő), valamint a közreműködő(k) kivételével – másnak tájékoztatást nem adhat.

A Feladóval megegyező jogosultsággal rendelkezőnek kell tekinteni azt a személyt, aki a Küldemény feladását igazoló dokumentumot bemutatja, illetve a Küldemény egyedi azonosító adatát (pl. küldeményazonosító), továbbá szükség esetén a Feladó és Címzett nevét és a Küldemény címét a Szolgáltatóval elektronikus hírközlési úton (pl. Internet) közli.

### **12.1. Zárt küldemény felbontása**

A Szolgáltató a zárt Küldeményt felbonthatja, ha

- a) a Küldemény csomagolása oly mértékben sérült, hogy tartalmának megóvása érdekében a felbontása indokolt, és felbontás nélküli átcsomagolással a Küldemény tartalmának a megóvása nem biztosítható;
- b) a Küldemény tartalma által okozott veszély elhárítása érdekében ez indokolt;
- c) kézbesíthetetlen postacsomag őrzési ideje lejárt.

A Küldemény felbontását legalább két főből álló bizottság végzi, annak megtörténtét és a teendő intézkedéseket jegyzőkönyvben rögzíti. A bizottság tagjait a Szolgáltatónak az alkalmazottai, tagjai, megbízottai, illetve közreműködői közül kell kijelölnie. Ha a bizottság nem működtethető, a felbontás a helyi önkormányzat arra feljogosított képviselőjének jelenlétében történhet. A felbontás tényét a Küldeményre rá kell vezetni, és ha erre lehetőség van, a felbontásról, a felbontás okáról a Feladót értesíteni kell.

## **13. Felelősség a Szolgáltatások teljesítéséért**

A Szolgáltató a szolgáltatások nem szerződésszerű teljesítése esetén beleértve a Küldemény sérülését, tartalomhiányát, elveszését és megsemmisülését is, a Postatv.-ben, valamint jelen Általános Szerződési Feltételekben foglaltaknak megfelelően tartozik felelősséggel.

Szolgáltató felel a Feladónak okozott azon tényleges kárért, amely a Csomagban annak átvétele után a Szolgáltató helyiségeiben, a Csomag Címzettnek való átadásáig keletkezik. A kárfelelősség attól a pillanattól terheli a Szolgáltatót, hogy a Csomagot a Feladótól átvette. A Csomag Címzettnek vagy a Címzett által megjelölt harmadik személynek történő kézbesítésével a Szolgáltató kárfelelőssége megszűnik.

### **13.1. A Felelősség korlátozása és kizárása**

A Szolgáltató felelős a Küldemény teljes vagy részleges elveszéséért vagy megsérüléséért, ha az elvesztés vagy megsérülés a Küldemény átvételének és kiszolgáltatásának időpontja között következett be, továbbá felelős a Küldemény késedelmes kiszolgáltatásért. A Szolgáltató mentesül a felelősség alól, ha az elvesztését, a megsérülést vagy a késedelmet a rendelkezésre jogosult vétkessége, a rendelkezésre jogosultnak a Szolgáltató vétkességére vissza nem vezethető utasítása, a Küldemény sajátos hibája, vagy olyan körülmény okozta, amelyet a Szolgáltató nem kerülhetett el és amelynek következményeit nem állott módjában elhárítani.

Ügyfél elfogadja, hogy a Szolgáltató mentesül a felelősség alól abban az esetben, ha a Küldemény elveszett vagy megsérült és a Küldemény kezelését, felrakását, elhelyezését vagy lerakását a Feladó vagy a Címzett, illetve a Feladó, vagy a Címzett nevében eljáró személyek végezték. Ez esetben a Szolgáltatót terheli annak bizonyítása, hogy az elveszés, a megsérülés vagy a késedelem ezen tények valamelyikéből keletkezett.

### 13.2. A Szolgáltató nem felel a Szolgáltatások körében keletkezett kárért,

- ha az a Szolgáltató működési körén kívül álló elháríthatatlan okból keletkezett, azaz vis maior: háborús cselekmények, szabotázs, lázadás, robbantásos merénylet vagy más szükséghelyzet, elemi csapás, tűzvész, munkabeszüntetés, robbantásos fenyegetés, valamint a honvédelmi törvény alapján feljogosított szervek rendelkezésére tett intézkedés esetében;
- ha a belső tartalomnak nem megfelelően csomagolt a Küldemény, vagy egyébként a csomag nem megfelelően (nem a csomagolási szabályoknak megfelelően) csomagolt;
- ha a kárt a Küldemény belső tulajdonsága, a csomagolás kívülről észre nem vehető hiányossága vagy az elégtelen címezés okozta;
- a Feladó olyan Csomagot ad át a Szolgáltatónak, amelynek feladása kizárásra kerül a jelen ÁSZF alapján;
- a kárt a Feladó (vagy a vele jogviszonyban levő fuvarozó) vagy a Címzett vagy a Csomag egyéb tulajdonosa vagy egyéb a Szolgáltatón kívül álló harmadik személy okozta; illetve
- a közvetett kárért, elmaradt haszonért, késedelemből fakadó szankciókért, szerződésszegésből adódó kötbérért, harmadik fél kártérítési igényeiért vagy a Feladó kötelezettségeiért harmadik féllel szemben.

A Szolgáltató nem kötelezhető sérelemdíjra, valamint személyiségi jogsértésből eredő kár megtérítésére, továbbá nem érvényesíthetőek a személyiségi jogok megsértésének felróhatóságtól független szankciói sem.

A Szolgáltató nem felel a személyes átadással kézbesítendő Küldemény sikertelen kézbesítéséért, ha ennek oka az, hogy a Címzett a címhez való biztonságos eljutás lehetőségét a Szolgáltató számára nem biztosította.

A megsemmisült vagy a teljes egészében elveszett Küldemény esetében késedelem címén kártérítési igény nem érvényesíthető.

Amennyiben Szolgáltató a Küldeményt arra nem Jogosult Átvevő részére tévesen kézbesítette, és a Jogosult Átvevő részére történő szerződésszerű teljesítés a téves kézbesítés felismerésétől számított 30 napon belül lehetetlen, az ebből eredő kár megtérítésére a Küldemény elvesztésére vonatkozó szabályok irányadók.

#### A fenti károkkal kapcsolatos bizonyítás a következő személyeket terheli:

- a) a Szolgáltatót: a csomagolás hiányossága és az elégtelen címezés tekintetében, illetve abban a vonatkozásban, hogy a kárt működési körén kívül eső elháríthatatlan külső ok, vagy szerződésszerű teljesítése mellett a károsulton kívüli más személy okozta;
- b) a Feladót; illetve a Címzettet: abban a tekintetben, hogy a kár nem a csomagolás hiányossága vagy a címezés elégtelensége miatt állt elő, illetve, hogy a kár nem a Küldemény tartalmára, belső tulajdonságára vezethető vissza.

Közvetett kézbesítés esetén ([335/2012. \(XII. 4.\) Korm. rendelet](#) a postai szolgáltatások nyújtásának és a hivatalos iratokkal kapcsolatos postai szolgáltatás részletes szabályairól, valamint a postai szolgáltatók általános szerződési feltételeiről és a postai szolgáltatásból kizárt vagy feltételesen szállítható küldeményekről) a Szolgáltató felelőssége a Küldemény átadásával az átvevőre száll át, az átvevő a Címzettel szemben a polgári jog általános szabályai szerint felel.

Feladó felel a Csomagon vagy annak tartalmában keletkezett kárért, amennyiben a Szolgáltatóhoz való szállítást harmadik fél által végzi, és a kár ezen szállítás alatt keletkezik.

Szolgáltató nem köteles biztosítást kötni a Csomag szállítására, az általa végzett tevékenységre, kivéve, ha ezen kötelezettséget a Szolgáltató és a Feladó között aláírt külön egyedi szerződés előírja.



## 14. Kártérítés

### 14.1. A kártérítés általános szabályai, igényérvényesítési határidők

A Szolgáltatót nem terheli kártérítési felelősség a kárért, ha a Küldemény tartalma a Packeta szolgáltatásból kizárt (6. pontban meghatározott korlátozások) és ilyen tartalmú Küldeményt ad fel a Feladó. Továbbá Feladó köteles a Címzett nevét, címét (város, megye, utca stb.) a célország hivatalos nyelvén megadni! Ellenkező esetben, amennyiben a Küldemény a hibás cím miatt nem kerül kézbesítésre, Feladó nem jogosult kártérítésre.

A jelen ÁSZF-ben meghatározott kivételekkel a Küldemény részleges vagy teljes elvesztéséért Szolgáltatót kártérítési kötelezettség terheli.

Az Ügyfél elfogadja, hogy a Szolgáltató nem köteles addig egyetlen kárigényt sem elbírálni, amíg az érintett Küldeményhez kapcsolódó szolgáltatások valamennyi díját és költségét az Ügyfél nem fizette meg a Szolgáltató részére.

Az Ügyfél elfogadja, hogy bármely kárigényhez kapcsolódó kifizetés az igény teljes körű és végleges rendezését jelenti.

Szolgáltató különbséget tesz külsőelem és a beltartalom sérülése között, ill. a téves kézbesítés között.

### 14.2. Kártérítési igény bejelentésének ideje

A Szolgáltatót nem terheli kártérítési felelősség a kárért, ha a Küldemény tartalma a Packeta szolgáltatásból kizárt (6. pontban meghatározott korlátozások) csomagot ad fel a Feladó.

Tényleges kár alatt az az összeg értendő, amellyel a Csomag értéke csökkent.

Szolgáltatót nem terheli kártérítési felelősség, ha csak a Küldemény külső csomagolása sérül meg.

Szolgáltató különbséget tesz külsőelem és a beltartalom sérülése között, továbbá a Küldemény késedelmes kézbesítése között.

#### i Külsőelem esetén irányadó szabályok:

Feladó kötelezettsége és felelőssége tájékoztatni a Címzettet vagy az Átvételre Jogosultat arról, hogy a Küldemény kézbesítéskor ellenőrizze a csomagolást és amennyiben azon nyilvánvaló sérülést észlel, azt azonnal jelezze a kézbesítőnek és kérje jegyzőkönyv felvételét. Amennyiben a Címzett a külső sérülés tényét a futárnak nem jelzi, nem kerül sor jegyzőkönyv felvételére, a Küldemény rendben, sérülésmentesen kiszállítottként tekintendő és a Szolgáltatót nem terheli felelősség a csomag esetleges hiánya vagy sérülése tekintetében.

Szolgáltatót nem terheli kártérítési felelősség, ha csak a Küldemény külső csomagolása sérül meg, belső tartalma azonban ép marad.

A Küldemény külső sérülése az alábbi állapotváltozást okozhatja:

- nincs hatással a beltartalom minőségére, méretére, struktúrájára, állapotára, összetételére. A beltartalom továbbra is használható, nem sérült. Ez esetben a Küldemény kézbesítettnek minősül, vagy
- hatással van a beltartalom minőségére, méretére, struktúrájára, állapotára, összetételére, a Küldemény átvételét meg kell tagadni.

#### ii Beltartalom sérülése, megsemmisülése miatti igény:

Amennyiben a csomag átvételre került a Címzett által, és az külsőreli nyomot nem tartalmazott, azonban a beltartalom sérült, a Címzett a csomag átvételének napjától számított 3 munkanapon belül köteles kártérítési igényét bejelenteni a Szolgáltató felé írásban. A határidő elmulasztása jogvesztéssel jár. Az ilyen sérülés esetén az igényt a Szolgáltató megvizsgálja, azonban a Szolgáltató felelősséget nem vállal, hiszen a külső csomagolás sérülése esetén a hiba, sérülés feltételezhetően már a csomagolás során megvolt a termékben. A csomagolást pedig minden esetben a Feladó végzi.

Amennyiben a Küldemény csomagolásán sérülés nem található, de a kibontást követően megállapítható, hogy a beltartalom sérült, úgy a sérüléssel összefüggő valamennyi igényét a Címzett a Feladó részére köteles eljuttatni, az ilyen sérülés esetén a Szolgáltató felelősséget nem vállal, hiszen a külső csomagolás hibátlansága esetén a hiba, sérülés feltételezhetően már a csomagolás során megvolt a termékben. A csomagolást pedig minden esetben a Feladó végzi.



A Csomag tartalmának egészben vagy részben történő elveszését, megsemmisülését, külsérelmi nyomait a Küldemény kézbesítésekor vagy a Küldemény visszakézbesítésekor a kézbesítési okiraton vagy jegyzőkönyvben azonnal rögzíteni kell. Ennek elmulasztása jogvesztéssel jár. A bejelentéssel egyidejűleg a kártérítési igényt is jelezni szükséges.

Nem tekinthető indokoltnak a kártérítési igény benyújtása a Csomag tartalmának részleges elvesztésével vagy károsodásával kapcsolatban, amennyiben a kártérítési igényt előterjesztő nem tudja bizonyítani a Csomag csomagolásának sérülését.

### **iii Csomag elveszése, megsemmisülése**

Az Ügyfél a nem kézbesített, - mert elveszett vagy megsemmisült - csomaggal összefüggő kártérítési igényét a Szolgáltatóval szemben írásban a csomagfeladástól számított 15. naptól kezdődően jelentheti be és igényét a feladástól számított 15. naptól számított hat hónapos elévülési időn belül érvényesítheti.

Küldemény elvesztése, megsemmisülése alatt olyan végleges állapotváltozás értendő, amelynek következtében a beltartalom rendeltetésszerű használatára a továbbiakban nincs lehetőség.

A Csomag egészben vagy részben történő elvesztését, megsemmisülését, külsérelmi nyomait a Küldemény kézbesítésekor vagy a Küldemény visszakézbesítésekor a kézbesítési okiraton vagy jegyzőkönyvben azonnal rögzíteni kell. Ennek elmulasztása jogvesztéssel jár. Kézbesítési okirat hiányában vagy, ha a teljes vagy részleges elvesztés vagy a megsérülés a kézbesítéskor (visszakézbesítéskor) azonnal nem ismerhető fel, azt az átvételtől számított 3 munkanapos jogvesztő határidőn belül kell a Szolgáltatónak írásban bejelenteni vagy azt a Szolgáltatónál írásban jegyzőkönyvbe vetetni. A bejelentéssel egyidejűleg a kártérítési igényt is jelezni szükséges.

Nem tekinthető indokoltnak a kártérítési igény benyújtása a Csomag tartalmának részleges elvesztésével vagy károsodásával kapcsolatban, amennyiben a kártérítési igényt előterjesztő nem tudja bizonyítani a Csomag csomagolásának sérülését.

### **iv Téves kézbesítés**

Ha a Szolgáltató a Küldeményt arra nem jogosult személy részére tévesen kézbesítette, és a Jogosult Átvevő részére történő szerződészerű teljesítés a téves kézbesítés felismerésétől számított 30 napon belül lehetetlen, az ebből eredő kár megtérítésére a Küldemény elveszésére vonatkozó szabályok irányadók.

### **v Szolgáltató által észlelt sérülés vagy hiány**

Ha a Szolgáltató a Küldemény kezelésének bármely szakaszában a Küldemény sérülését vagy hiányosságát észleli, ezek tényéről és mértékéről jegyzőkönyvet vesz fel. A sérült vagy hiányos Küldeményt a Szolgáltató e jegyzőkönyv kíséretében kézbesítheti.

Ezekben az esetekben a Küldeményt a Címzett vagy meghatalmazottja – bizonyos esetekben a Feladó – a kárigény jegyzőkönyvön történő összegszerű feltüntetésnél (esetlegesen a jegyzőkönyvben foglaltakkal kapcsolatos nyilatkozatával) veszi át – veszi vissza – melyet aláírásával igazol.

### **vi Sérülés Szolgáltató általi ellenőrzése**

Feladó vagy a Címzett – szükség esetén - köteles lehetővé tenni a Szolgáltató részére, hogy a Szolgáltató ellenőrizze a Küldeményben bekövetkezett kárt és személyesen is meggyőződhessen a keletkezett kár mértékéről. Ebből az okból kifolyólag a Feladó (vagy a Címzett) köteles biztosítani, hogy a kézbesített, sérült Küldeményt ne változtassák meg semmilyen módon, és abban az állapotban vizsgálhassa meg a Szolgáltató, ahogyan a Küldeményt kézbesítették. Ugyanezen okból kifolyólag a Küldeményt a Szolgáltató beleegyezése nélkül sem megsemmisíteni, sem másik helyre átszállítani nem lehet.

Amennyiben a vizsgálathoz biztosító bevonása is szükséges, úgy sérült Küldemény esetén a Feladó, a Címzett vagy a Szolgáltató kötelesek biztosítani az ellenőrzés lehetőségét a Szolgáltató, a szerződött fuvarozó vagy Feladó biztosítója által kijelölt képviselőnek.

A sérült Csomaggal kapcsolatos minden további teendő vagy beavatkozás kizárólag a Szolgáltató utasításai alapján történik.

### **vii Szolgáltató által észlelt sérülés vagy hiány**

Ha a Szolgáltató a Küldemény kezelésének bármely szakaszában a Küldemény sérülését vagy hiányosságát észleli, ezek tényéről és mértékéről jegyzőkönyvet vesz fel. A sérült vagy hiányos Küldeményt a Szolgáltató e jegyzőkönyv kíséretében kézbesítheti.

Ezekben az esetekben a Küldeményt a Címzett vagy meghatalmazottja – bizonyos esetekben a Feladó – a kárigény jegyzőkönyvön történő összegszerű feltüntetésénél (esetlegesen a jegyzőkönyvben foglaltakkal kapcsolatos nyilatkozatával) veszi át – veszi vissza – melyet aláírásával igazol.

#### **14.3. A kártérítési igény érvényesítésére az alábbiak kivételével a Feladó jogosult.**

**A kártérítési igény érvényesítésére a Címzett jogosult, ha:**

- a) a sérült Küldeményt átvette; vagy
- b) a Feladó a kártérítésre vonatkozó igény érvényesítésének jogát a Címzetre engedményezte.

Amennyiben a Küldemény a Címzett tulajdona volt, a Szolgáltató igazolásként köteles elfogadni a távollévők között kötött szerződésről a vállalkozás által jogszabály alapján részére, mint fogyasztónak adott, a termék adásvételével kapcsolatban ellenszolgáltatásként megfizetett teljes összeget is tartalmazó visszaigazolást és a Küldeményhez nem kapcsolódik a Címzett által a kézbesítéskor még megfizetendő további díj.

A Szolgáltató az Ügyféltől a kár mértékének igazolását, bizonyítását abban az esetben kérheti, ha a kártérítési igény a Küldemény sérülésével, tartalomhiányával kapcsolatos.

#### **14.4. A kárigény bejelentésének módja, csatolandó iratok**

Az Ügyfél kárigényét minden esetben köteles írásban eljuttatni a Szolgáltató részére, melyet a Packeta weboldalán megtalálható online űrlapon tehet meg; elérhető az alábbi linken, a Kapcsolat menüpontból: <https://www.packeta.hu/reklamacio>

Ha a Szolgáltató a panasz kivizsgálás során 30 napon belül a Küldemény megsemmisülését vagy elveszését állapította meg, annak tényéről írásban tájékoztatja az Ügyfelet.

A kártérítési igény érvényesítéséhez – a bejelentéssel egyidejűleg - a Feladó a következő dokumentumokat kell, hogy a Szolgáltató részére benyújtsa:

- a) Káresemény, sérülés leírása,
- b) a Csomag tartalmának beszerzési értékét igazoló beszerzési számla,
- c) a szerviz szakvéleményét, aki a javítást végezte, amennyiben a Küldemény a káreset után javításra került,
- d) a Csomagot kísérő dokumentumot (számviteli bizonylat, Fuvarlevél),
- e) Fényképek a csomagolásról, illetve a tartalom sérüléséről.
- f) Csomagszám,
- g) a futár által vagy átvevőhelyen kiállított jegyzőkönyv a sérülésről. Külsérelmi nyom esetén a jegyzőkönyv felvétele és Szolgáltató részére történő elküldése kötelező, melynek hiányában a kártérítési igény érdemben nem bírálható el, elutasításra kerül.

#### **14.5. A kártérítési igény elbírálása, kifizetése**

A Küldemény megsemmisülése vagy elvesztése, továbbá teljes vagy részleges tartalomhiánya esetén, jegyzőkönyv alapján bejelentett kártérítési igényre a Szolgáltató a Postatv. 57. § (9) bekezdésének megfelelően a bejelentett kártérítési igény vizsgálatának lefolytatására belföldi és az Európai Unió tagállamaiba irányuló szolgáltatások esetén a panasz beérkezésétől számított 30 nap áll rendelkezésre. A kártérítési igény elbírálásának időtartama egy alkalommal, a panaszos Ügyfél egyidejű értesítése mellett 30 nappal meghosszabbítható.

Válaszában a Szolgáltató

- a) tájékoztatja jogosultat a bejelentés megalapozottságának megállapításához szükséges további feltételekről és eljárásról,
- b) megállapítja a bejelentés, illetve a kártérítési igény megalapozottságát, ezen utóbbi esetben tájékoztatja a jogosultat a kártérítési igény megfizetésének várható időpontjáról, vagy
- c) - amennyiben a kártérítési igény jogalapját vagy mértékét vitatja - tájékoztatja az igény érvényesítőjét a kártérítés és a kártérítés-érvényesítés törvényi vagy szerződésben foglalt szabályairól, jogorvoslati lehetőségekről, továbbá a fogyasztóvédelemről szóló 1997. évi CLV. törvény (a továbbiakban: Fgytv.) 2. §-a alapján felhívja fogyasztónak minősülő igény érvényesítőt arra, hogy az Fgytv. alapján békéltető testület előtt fogyasztói jogvitát kezdeményezhet.

Amennyiben a Szolgáltató a kárigény elbírálásához nem kapta meg valamennyi dokumentumot vagy a kárigény elbírálásához valamely hatóság vagy biztosító közreműködése vagy ezen szervek által dokumentum vagy nyilatkozat kiállítása szükséges, erről a Szolgáltató a válaszában tájékoztatja az Ügyfelet. Mindaddig, amíg ezen előfeltételek nem állnak rendelkezésre, a kárigényt a Szolgáltató nem tudja elbírálni.

Ha a Szolgáltató a panasz kivizsgálás során 30 napon belül a Küldemény megsemmisülését vagy elveszését állapította meg, annak tényéről is írásban tájékoztatja az Ügyfelet.

A Szolgáltató az általa megalapozottnak talált kárösszeg kifizetése iránt – az elbírálástól számított – 8 naptári napon belül intézkedik.

A Szolgáltató az igény jogosságának teljes vagy részleges elutasítása esetén az elutasítás indokait írásban közli az Ügyféllel.

#### 14.6. A kártérítés mértéke

Tekintettel arra, hogy a Csomag minden esetben értéknylvánított könyvelt Küldeménynek minősül, a Szolgáltató a Küldemények tartalmának sérülése, hiányossága, elvesztése, megsemmisülése esetén a következők szerinti **kártérítést** köteles fizetni:

A kártérítést annak az értéknek az alapján kell kiszámítani, amellyel a Küldeményben található áru a szállításra felvétel helyén és időpontjában rendelkezett, vagyis a Küldemény számlával igazolt nettó beszerzési ára az irányadó.

A Küldemény sérülése esetén a kártérítés összege azonban nem haladhatja meg:

- ha a megsérülés következtében az egész Küldemény értékét veszítette, azt az összeget, amelyet a teljes elvesztés esetében kellene fizetni;
- ha a megsérülés következtében csak a Küldemény egy része veszítette értékét, azt az összeget, amelyet az értékét veszített rész elveszése esetében kellene fizetni.

Az értéknylvánítás, és így a kártérítés legmagasabb összege bruttó 220.000 Ft.

Ha a Feladó az értéknylvánításban megjelölt összegként a tényleges beszerzési értéknél/vételárnál magasabb összeget tüntetett fel, úgy az értéknylvánításban megjelölt összeg helyett a Küldemény tartalmának tényleges kereskedelmi értékét, ha az értéknylvánításban megjelölt összeg alacsonyabb a tényleges beszerzési értéknél/vételárnál, úgy az értéknylvánításban megjelölt összeget kell a kártérítési átalány számítása során alapul venni.

A Küldemény

- a) elvesztése, megsemmisülése esetén a kártérítés összege azonos a Feladó által a feladáskor feltüntetett beszerzési érték összegével, de legfeljebb bruttó 220.000 Ft,
- b) sérülése, tartalomhiánya esetén a kártérítés összege a hiány, vagy a sérülés mértékével arányos, azaz a fizetendő kártérítési összege úgy aránylik az értéknylvánításban megjelölt érték (legfeljebb bruttó 220.000 Ft) összegéhez, ahogyan a keletkezett kár aránylik a Küldemény teljes beszerzési értékéhez.

Tényleges kár alatt az az összeg értendő, amellyel a Csomag értéke csökkent. A Csomag értékét annak a terméknek a vételára/beszerzési értéke határozza meg (mely minden esetben feltüntetésre kerül a szolgáltatás megrendelésekor), amely a Csomag tartalma, mely legfeljebb bruttó 220.000 Ft értékű lehet (egyben mint kártérítési maximum).

Abban az esetben, ha a kártérítéshez benyújtott dokumentumban a kártérítés alapjául szolgáló összeg külföldi pénznemben kerül meghatározásra, az összeg átszámolásra kerül a Magyar Nemzeti Bank irányadó középárfolyama szerint, arra a napra vonatkozóan, amikor a Csomagot a Szolgáltató a Feladótól átvette.

Amennyiben a vizsgálat során megállapításra kerül, hogy a kártérítési igény érvényesítése indokolatlan, úgy a Szolgáltató jogosult a kártérítési igényt előterjesztővel szemben azon költségek megtérítésére, melyek az indokolatlan igény kivizsgálásával kapcsolatban keletkeztek.

#### 14.7. Eljárás a kártérítés után előkerült Küldemények esetében

Ha a Küldemény vagy a Küldemény tartalmának egy része a kártérítés összegének kifizetését követően megkerül, arról a Szolgáltató a kártérítésben részesültet értesíti. A Szolgáltató a Küldeményt kártérítettnek

visszaszállítja és ez esetben kártérítettnek a felvett kártérítési összeget nem kell visszafizetnie. Ha a kártérítésben részesült sikertelen kézbesítés esetén az értesítésre 8 napon belül nem ad választ, azt a Szolgáltató a megkerült Küldeményről, illetve tartalomrészről történő lemondásnak tekinti.

#### **14.8. A Szolgáltató díj-visszafizetési kötelezettsége**

A Szolgáltató a Szolgáltatás díját teljes mértékben visszafizeti abban az esetben, ha

- a) a Feladó a szerződéstől – a felvétel helyén a Küldemény visszakérésével – a továbbítás előtt eláll, mindaddig amíg a csomag státusza megrendelve állapotban van. Tehát azt még az átvevőhely nem vételezte be.
- b) a Küldemény a Szolgáltató felróható magatartása következtében a rendeltetési helyének elérése nélkül érkezett vissza a feladási helyére,
- c) Szolgáltató a szolgáltatási szerződést nem teljesítette.

A Szolgáltató a fizetett díjak egy részét a következő esetekben és mértékben fizeti vissza (részleges díjvisszatérítés):

- a) A túlfizetett összeget, ha a Feladó vagy a Címzett a Küldeményért a díjszabás szerint járó díjnál magasabb díjat fizetett, és ez a Szolgáltató kezelési okirataiból, vagy a Küldeményről megállapítható.
- b) A lerótt és az új díj közötti különbözetet, ha a Feladó a Küldemény címét vagy a kért külön-, vagy különleges Szolgáltatást a Szolgáltatónál továbbítás előtt megváltoztatja, és az új rendeltetési hely alapján vagy a megváltoztatott többletszolgáltatás esetén a fizetettnél alacsonyabb díj megfizetésével tartozik.

#### **14.9. Felelősség a Küldemény késedelmes kézbesítéséért**

A Szolgáltató a Küldemény késedelmes kézbesítéséért kártérítési felelősséggel nem tartozik, tekintettel arra, hogy időgarantált kézbesítéssel Küldemény szállítását nem vállalja. A honlapon közölt szállítási idők tájékoztató jellegűek.

Ha belföldi forgalomban a Küldemény kézbesítése – illetve annak megkísérlése – a feladástól számított tizenötödik napon belül nem történik meg, úgy a Feladó köteles panaszt tenni a Szolgáltatónál. Szolgáltató a panaszt a 10.2. pontban meghatározott határidőben kivizsgálja. Szolgáltató a Küldeményt elveszettnek tekinti, ha a rendelkezésre álló adatokból nem állapítható meg a Küldemény holléte és a kártérítésre a Küldemény elvesztésére vonatkozó szabályokat kell alkalmazni. Ha a fenti szabály alkalmazásával elveszettnek tekintendő Küldemény előkerül, a Küldeményt kézbesíteni kell. A még ki nem fizetett kártérítési átalányt és a vissza nem fizetett szolgáltatási díjat nem kell kifizetni, a már kifizetett kártérítési átalányt és a visszafizetett szolgáltatási díjat azonban kézbesítés esetében sem kell Szolgáltató részére visszafizetni.

#### **14.10. Ügyfél kártérítési kötelezettsége**

Az Ügyfél köteles a Szolgáltató valamennyi kárát, költségét, kiadását (beleértve, de nem korlátozva a közvetlen és közvetett, következményes károkat, elmaradt előnyt, a jó hírnév sérelméből eredő károkat, büntetések és bírságokat, jogi eljárási költségeket és más ésszerű szakmai költséget) megtéríteni, a jelen ÁSZF-ben meghatározott kötelezettségének mulasztásával, szerződésszegő magatartásával összefüggésben merültek fel. Ilyen kár különösen, de nem kifejezetten,

- bármely bírság, amely hamis vagy téves vámnyilatkozatból ered, valamint bármely Címzett által fizetendő vám vagy adó, amennyiben a Címzett fizetési kötelezettségének nem tesz eleget;
- veszélyes vagy olyan áruk szállításából eredő bármilyen jellegű kár, amelyet a Szolgáltató az ÁSZF 6. pontjában a szállításból, tárolásból kizárt árunak minősített. A Szolgáltató jogosult az ilyen veszélyes árut, amelynek veszélyességéről tudomása nem volt - kártérítés nélkül - bármikor és bárhol lerakni, megsemmisíteni vagy ártalmatlanná tenni; a Feladó felelős minden költségért és kárért, amely ezeknek a Küldeményeknek a feladásából vagy fuvarozásából a Szolgáltatónak vagy 3. személynek keletkezett,
- harmadik személy által előterjesztett olyan igény vagy követelés, amely abból ered, hogy az Ügyfél nem volt jogosult a Szerződés megkötésére,



- harmadik személy által a Szolgáltatóval szemben előterjesztett igény, követelés, mely áruk elvesztésével vagy sérülésével,
- minden olyan kárért, amely a beltartalom szállíthatóságához szükséges iratok és felvilágosítások hiányából, nem kielégítő voltából vagy szabálytalanságából származik,
- minden olyan kárért, amely – legyen az szállításból kizárt vagy szállításra engedélyezett áru - más csomag(ok) beltartalmának megsérülését okozza vagy azok egyéb kárt szenvednek (pl.: használhatatlanná válik, elázik, elszíneződik, fertőződik, stb...).

## 15. Szolgáltatások teljesítésének minősége

A Szolgáltató tevékenységének ellátása során vállalja, hogy az Ügyfél által az ÁSZF alapján igényelt és megfizetett szolgáltatásokat maradéktalanul teljesíti, a Küldeményeket biztonságos körülmények között továbbítja és ép, sértetlen állapotban kézbesíti a vonatkozó kormányrendeletben meghatározott minőségi előírásoknak megfelelően.

A felvett Küldemények továbbítási útvonalát és módját a Szolgáltató választja meg az igénybevett szolgáltatásnak megfelelően.

### 15.1. Átfutási idők belföldi forgalomban

A Szolgáltató tevékenységét úgy szervezi és működteti, hogy belföldi forgalomban feladott Küldemények végponttól-végpontig mért útvonalára vonatkoztatott továbbítási időtartam a következők szerint teljesüljön: A Szolgáltató vállalja, hogy az érvényben lévő és leendő szerződéseinek megfelelően, valamint az eseti szerződésekben (Fuvarlevelek) megállapodott kézbesítési határidők szerint a Küldemények a Fuvarlevélen feltüntetetteknek és a Feladók akaratának megfelelően kézbesítésre kerüljenek, vagy ennek megkísérlése megtörténjen.

## 16. Együttműködés titkos információgyűjtés érdekében

A Szolgáltató együttműködik a titkos információgyűjtésre külön törvényben felhatalmazott szervezetekkel. Szolgáltató a Szolgáltatás megkezdésével egyidejűleg saját berendezései, helyiségei tekintetében biztosítja a titkos információgyűjtés eszközeinek és módszereinek alkalmazási feltételeit. A titkos információgyűjtésre felhatalmazott szervezetek részére történő adatszolgáltatás térítésmentes.

## 17. Szellemi alkotások

A Honlap egésze, annak grafikus elemei, szövege és technikai megoldásai, és a Packeta Szolgáltatás elemei szerzői jogi védelem vagy más szellemi alkotáshoz fűződő jog (így különösen védjegyjog) alatt állnak. A Packeta a szerzői jogi jogosultja vagy a feljogosított felhasználója a Honlapon, valamint a Honlapon keresztül elérhető szolgáltatások nyújtása során megjelenített valamennyi tartalomnak: bármely szerzői műnek, illetve más szellemi alkotásnak (ideértve többek közt valamennyi grafikát és egyéb anyagokat, a Honlap felületének elrendezését, szerkesztését, a használt szoftveres és egyéb megoldásokat, ötletet, megvalósítást).

A Honlap tartalmának, valamint egyes részeinek fizikai vagy más adathordozóra mentése vagy kinyomtatása magáncélú felhasználás céljából vagy a Packeta előzetes írásbeli hozzájárulása esetén engedélyezett. A magáncélú felhasználáson túli felhasználás – például adatbázisban történő tárolás, továbbadás, közzé- vagy letölthetővé tétel, kereskedelmi forgalomba hozatal – kizárólag a Packeta előzetes írásbeli engedélyével lehetséges.

A jelen ÁSZF-ben kifejezetten meghatározott jogokon túlmenően, a Honlap használata, illetve az ÁSZF egyetlen rendelkezése sem biztosít jogot az Ügyfélnek a Honlapon szereplő bármely kereskedelmi névnek vagy védjegynek bármely használatára, hasznosítására. A Honlap rendeltetésszerű használatával járó megjelenítésen, az ehhez szükséges ideiglenes többszörözésen és a magáncélú másolatkészítésen túl e szellemi alkotások a Packeta előzetes írásbeli engedélye nélkül semmilyen egyéb formában nem használhatók fel vagy hasznosíthatók.

A Packeta fenntartja minden jogát szolgáltatásának minden elemére, különös tekintettel a <http://www.packeta.hu> domainnévére, az ehhez tartozó aldomainekre, a Packeta által foglalt minden más domainnévre, annak aloldalaira, valamint az internetes reklámfelületeire. Tilos minden olyan tevékenység,



amely a Packeta adatbázisának kilistázására, rendszerezésére, archiválására, feltörésére (hack), forráskódjainak visszafejtésére irányul, kivéve, ha erre a Packeta külön engedélyt ad.

Külön megállapodás, vagy az erre a célra szolgáló szolgáltatás igénybevétele nélkül tilos a Packeta által rendelkezésre bocsátott felület, illetve keresőmotorok megkerülésével a Packeta adatbázisát módosítani, lemásolni, abban új adatokat elhelyezni, vagy meglévő adatokat felülírni.

## 18. Záró rendelkezések

Amennyiben külföldi céggel kerül sor szerződéskötésre, a felek kifejezetten megállapodnak, hogy ebben az esetben a Magyarországon érvényes jogszabályok irányadóak.

Bármelyik fél jogosult a szerződést felmondani azonnali hatállyal a másik fél által lényeges kötelezettségek megszegése esetében.

Amennyiben a Feltételek bármely állítását vagy annak egy részét bármilyen okból érvénytelennek kell tekinteni, bizonyos esetekben ezek a részek nem lesznek figyelembe véve. Ez nem érinti a Feltételek fennmaradó részeinek érvényességét.

A jelen szabályozástól eltérő, Egyedi Szolgáltatási Szerződések esetében, ellenkező megegyezés hiányában, 30 napos felmondási határidő a mérvadó, továbbá az Egyedi Szolgáltatási Szerződésben felmondás esetére meghatározott szabályok irányadóak.

Jelen Feltételek, - beleértve az összes mellékletet - a Feladó részére rendelkezésre bocsátásra kerülnek a Szolgáltató honlapján: [www.packeta.hu](http://www.packeta.hu).

A Szolgáltató jogosult az ÁSZF-ben meghatározott feltételek változtatására, beleértve a mellékleteket, ebben az esetben köteles lehetővé tenni a változások megismerését a honlapján [www.packeta.hu](http://www.packeta.hu), valamint értesíteni a Feladót a változásokról kellő időben, legalább 15 nappal a tényleges változások hatályba lépése előtt. Az ÁSZF vagy bármely mellékletének módosítása esetén Szolgáltató az általa biztosított Információs rendszerben is felhívást közöl a módosításokkal összefüggésben. A Feladó köteles figyelemmel kíséreni a Szolgáltató honlapját, és/vagy Információs rendszert, hogy megismerje ezeket a változásokat, és ha a közzétett változásokkal nem ért egyet, jogosult a Szolgáltatóval kötött szerződést a változások hatályba lépése előtt írásban felmondani, tiltakozás hiányában úgy tekinthető, hogy a bevezetett módosításokat megismerte és egyetért velük, valamint a hatályba lépése időpontjától kezdődően azt magára kötelező érvényűnek tekinti.

Jelen ÁSZF, beleértve az összes mellékletet, továbbá a kapcsolódó Adatkezelési Tájékoztatót is, az Ügyfél részére rendelkezésre bocsátásra kerülnek a Szolgáltató honlapján: [www.packeta.hu](http://www.packeta.hu).

Jelen ÁSZF-ben nem szabályozott kérdésekben a mindenkor hatályos Polgári Törvénykönyv, a postai szolgáltatásokról szóló 2012. évi CLIX. törvény és kapcsolódó kormányrendeletek rendelkezései az irányadóak.

**Kelt: Budapest, 2022. december 21.**

## 1. számú melléklet: Teljes Árajánlat

Külön dokumentumban csatolva, az Általános Szerződési Feltételek elválaszthatatlan részét képezi.

## 2. számú melléklet: Csomag felcímkézés szabályai, az átvevőhely adatainak frissítése

A Feladó köteles minden csomagot vonalkódos címkével ellátni a jelen 2. számú melléklet, az ÁSZF és a Csomagok megjelölésére vonatkozó szabályok szerint (a továbbiakban együttesen: Feltételek).

1. A Feladó felelős a címke nyomtatási minőségéért és a vonalkód olvashatóságáért. Abban az esetben, ha a Csomag a jelen Feltételek és szabályok szerint nem megfelelően lett megjelölve a vonalkódos címkével, a Feladó köteles a szállítási díjon felül az aktuális árajánlat szerinti **pótdíjat** fizetni a Packeta Hungary Kft. újrácímkézéséért (a továbbiakban „Csomag újrácímkézése“). Tilos, és a Feladó nem jogosult a Csomagot duplikált címkével ellátni. A duplikált címke olyan azonos nyomkövetési számú címkét jelent, amelyet már használtak csomagküldéskor, ugyanazon a napon, vagy több napon belül.
2. A Feladó köteles megfelelően felragasztani a vonalkódot és egyéb lent említett információkat tartalmazó címkét a Csomagra úgy, hogy az ne essen le és a vonalkódot semmi se takarja el (még pl. átlátszó szalag sem). A címke további részének is tökéletesen láthatónak kell lennie, de itt már megengedett az átlátszó szalag felhelyezése is.
3. A Feladónak lehetősége van használni a [www.packeta.hu](http://www.packeta.hu) ügyfélfelületét, címke létrehozásának céljából, illetve az API funkciót a rendszer összekapcsolásához. A címkék PDF formátumban készülnek és a Feladó ezt kinyomtatás után felhelyezi a csomagra.
4. A Feladónak lehetősége van létrehozni saját címkét. A Csomag saját címkével való ellátásához a Packeta előzetes jóváhagyása szükséges. A Feladó köteles a címke első használata vagy annak módosítása előtt kikérni a Szolgáltató jóváhagyását. A Feladó előzetesen elküldi a címke tervezetét a Szolgáltatónak. Felmerülő kétségek esetén a címke elfogadása a címke fizikai átadásához köthető. Az egyedi csomagcímkék létrehozásáról bővebb információ itt található: <https://docs.packetery.com/04-label/01-label.html>
5. A saját címkék az alábbi követelményeknek kell, hogy megfeleljenek:
  - 5.1. A címkének tartalmaznia kell vonalkódot Z1234567890 formátumban, minimum 4cm széles,
  - 5.2. A vonalkód szövegét fel kell tüntetni ebben a formátumban: Z 123 4567 890 elhelyezni vagy a vonalkód alatt, vagy pedig felette úgy, hogy az utolsó három számjegyet kiemeljük
  - 5.3. Kiemelt Packeta felirat és/vagy a Packeta Hungary Kft. logója; ha a csomagon további vonalkódok találhatóak, akkor ennek a feliratnak és logónak vizuálisan kapcsolódnia kell a Szolgáltató vonalkódjához.
  - 5.4. A Feladó megjelölése a címke bal felső sarkában legyen. A Feladó választhat saját szöveget az azonosításához (pl. cég vagy webáruház neve), továbbá meg kell adnia a visszakézés címének kódját (ezek fel vannak tüntetve az átvevőhely adatokban, vagy pedig az senderGetReturnString API funkcióban)
  - 5.5. Meg kell adni a Címzett kereszt- és vezetéknévét, az átvevőhely iránykódját inverz formában és az átvevőhely nevét; Az átvevőhely iránykódja az átvevőhely adatokban van feltüntetve (XML feed pobocek branch.xml) a label\_routing alatt, az átvevőhely megnevezése pedig a label\_name alatt található.
  - 5.6. A címet (város, megye) a feladónak a célország hivatalos nyelvén kell megadnia!

## 6. Hibás címke

A Feladó nem teljesíti jelen Feltételek szerinti kötelezettségeit, ha a Csomagot ún „Hibás címkével“ látja el, vagy egyáltalán nem címkézi fel.

A Csomagon található címke hibásnak minősül, ha azt a megszokott módon nem lehet offline vagy online vonalkódozóval feldolgozni, vagy a címkén található adatokat nem megfelelően töltötte fel a rendszerbe, és emiatt a Csomagot nem lehet kézbesíteni. Hibás címkéjű Csomag esetén a Feladó pótdíj fizetésére köteles.

A címke az alábbi okokból lehet hibás (példálózó felsorolás)

- halvány nyomtatás (a nyomtatóban kevés a festék);
- elcsúszott nyomtatás (pl. hiányzik a vonalkód egy része = elcsúszott papír a nyomtatóban, rossz formátum, stb.);

- manipuláció a szállítás részleteivel a rendszerben, az eredeti címke kinyomtatásától a csomag fizikai benyújtásáig terjedő idő során (pl. átvevőhely módosítása);
- nem megfelelően / nem megfelelő minőségben lett a csomagra ragasztva a címke (a címke részben levált, szakadt, az átlátszó ragasztószalag miatt túlzottan fénylik, a nyomtatás a ragasztószalag miatt elhalványul, stb);
- a csomagon található címke teljesen vagy részben hiányzik.

### **Szabályok az átvevőhely adatainak frissítéséhez**

1. Az Ügyfélnek rendszeresen frissítenie kell az átvevőhely adatait a Szolgáltató forrásából, és ezt naponta legalább egyszer.
2. Az Ügyfél köteles integrálni az átvevőhelyeket a webáruházába Js vagy XML API -val és ezt kizárólag a technikai dokumentációk alapján.
3. Amennyiben az Ügyfél nem frissíti az átvevőhelyek listáját a szabályoknak megfelelően, a Feladónak jogában áll követelni a más helyre történt kiszállításból eredő többletköltségek megtérítését.

### 3. számú melléklet: Bankkártyás fizetési feltételek Feladó részére

#### 1. Általános rendelkezések

- 1.1. Az utánvétek bankkártyás fizetésének feltételei (a továbbiakban: "**Kártyás fizetési feltételek**") a Packeta Hungary Kft Általános Szerződési Feltételei (a továbbiakban: "**Feltételek**") szerint valósul meg.
- 1.2. A Kártyás fizetési feltételek határozzák meg és pontosítják a Packeta Hungary Kft, a Feladó, valamint a Címzett közötti üzleti és jogi viszonyokat abban az esetben, amikor a Címzett a kártyás fizetési lehetőséget veszi igénybe.
- 1.3. A Feltételekben használt kifejezések és rövidítések jelentése megegyezik a Kártyás fizetési feltételekben használtakkal.
- 1.4. A Címzettnek lehetősége van utánvétes csomag átvételekor bankkártyával fizetni:
  - i) Packeta átvevőhelyen veszi át a csomagot, illetve
  - ii) a Szolgáltató az átvevőhelyen lehetőséget biztosít a bankkártya/hitelkártya használatára (továbbiakban a „**Kártyás fizetésre**”).
- 1.5. „**Autorizáció**” (**Engedélyezés**) a kártyás fizetési lehetőség ellenőrzése. A kártya érvényességének ellenőrzésére és a tranzakció lefedésére szolgál.
- 1.6. "**Association**" olyan nemzetközi vállalat, amely engedélyt ad a bankoknak a kártyák kibocsátására és fizetési tranzakciók feldolgozására (VISA és MasterCard Fizetési feltételek alkalmazásában).
- 1.7. A „**Chargeback**” olyan tranzakció, amelynek során a **Bankkártya** kibocsátó megtagadja a tranzakciót, (ennek oka általában, hogy a kártyatulajdonos a fizetésre nem kapott megfelelő felhatalmazást, vagy probléma merült fel az adatok feldolgozása során), vagy a kártyatulajdonos visszatérítést kér pl. reklamáció miatt. Ezekben az esetekben a Szolgáltató, illetve a Packeta nem terhelheti le a kártyát, illetve a számláról levont összeget visszatéríti.
- 1.8. A „**Szolgáltató**” az a szolgáltató, aki feldolgozza, tárolja és / vagy továbbítja a Címzett adatait a Packeta számára, a kártya fizetésén, mint szolgáltatáson belül. Szolgáltató: Československá obchodní banka, a. s., cégjegyzékszám: 00001350, székhelye: Radlická 333/150, 150 57 Prága 5, Csehország.
- 1.9. A „**Kártyás fizetés**” szolgáltatás alatt a Packeta az Utánvét összegének levonását érti az érvényes bankkártyáról.
- 1.10. Az „**E-COMMERCE típusú tranzakció**” a szolgáltatás vagy termék értékének kártyával történő kiegyenlítése, interneten keresztül.
- 1.11. A „**Bankkártya kibocsátója**” a bank, vagy egyéb olyan intézmény, amely jogosult bankkártya kibocsátására.
- 1.12. A jelen Feltételekben nem szereplő kifejezések és rövidítések a Szolgáltató által megadott feltételeknek megfelelően értelmezhetőek.
- 1.13. A Feladó vállalja, hogy a Kártyás fizetési feltételeknek megfelelően jár el, és a Packeta, valamint a Szolgáltató számára biztosítja a szükséges eszközöket a Címzett és a Packeta közötti tranzakciók megfelelő rendezéséhez.
- 1.14. Akár személyesen, akár a Packeta online információs rendszerén keresztül történik a Csomag feladása, a Feladó a Csomag feladásával elfogadja a Kártyás fizetési feltételeket, és kijelenti, hogy ismeri annak tartalmát, azokkal egyetért, és elfogadja azokat.
- 1.15. A kártyás fizetéshez szükséges terminálok Átvevőhelyekre történő telepítéséről a Packeta dönt. Arról, hogy az adott átvevőhelyen van-e mód kártyás fizetésre, a [www.packeta.hu](http://www.packeta.hu) oldalon tájékozódhat. Kártyás fizetésre csak azon az átvevőhelyen van lehetőség, ahol a Packeta erre lehetőséget biztosít.



## 2. Csomagok kézbesítése és átvétele

- 2.1. A Csomagok kézbesítését és átvételét az Általános Szerződési Feltételek szabályozzák.
- 2.2. A Feladó jogosult a Kártyás fizetés lehetőségét a Packeta információs rendszerén, illetve a partnerfelületen keresztül kizárni. Abban az esetben, ha a Feladó ezt nem teszi meg, a Címzett fizethet bankkártyával.
- 2.3. A Feladó felelőssége, ha a Szolgáltató vagy a **Bankkártya** kibocsátó bank visszautasítást (Chargeback) alkalmazott, nevezetesen:
  - i. Szolgáltató felfüggeszti a tranzakcióelszámolást a Packeta felé, ha a Szolgáltató megalapozottan úgy véli, hogy a tranzakció nem a Szolgáltató feltételei szerint történt, vagy tranzakciót a Címzett, a Bankkártya kibocsátó ellenzi.
  - ii. Szolgáltató nem függeszti fel vagy felfüggeszti a tranzakciót a Packeta felé, beleértve az előző kifizetéseket, vagy kérés esetén az azonnali kifizetést, ha a tranzakció bár a Szolgáltató feltételeinek megfelelően történt, a Bankkártya kibocsátó bank nem fizette meg Packeta részére a tranzakció összegét, vagy a már kifizetett összeget a Szolgáltatóra vagy a Packeta-ra terhelte.
- 2.4. Feladó vállalja, hogy a Szolgáltató és/vagy a bank felfüggesztheti a tranzakció kifizetését a Packeta felé, a tranzakció-felfüggesztés fennállásának okáig, de legfeljebb 190 napig. Ebben az esetben Packeta nem esik késedelembe a Feladó felé fennálló kötelezettségeinek teljesítésében, valamint Packeta köteles haladéktalanul értesíteni a Feladót a tranzakció Szolgáltató és/vagy a Bank általi felfüggesztéséről, vagy teljesítéséről.
- 2.5. Feladó vállalja, hogy Packetának megtérít minden költséget, kárt, díjat és büntetést, amely a Szolgáltató és/vagy a bank részéről fennáll, a 2.3. pontban (Chargeback) és 2.4. pontban meghatározottak szerint.
- 2.6. Abban az esetben, ha a címzett külföldi pénznemben hajtja végre a tranzakciót, a HUF-ban elszámolandó tranzakció összegét a Szolgáltató feltételei szerint történő átváltással határozzák meg, kivéve, ha azt a Feladó számlájára abban a pénznemben fizetik, amelyben azt választották.

## 3. A Szolgáltató jutaléka, tranzakciós elszámolások

- 3.1. A Feladó köteles minden bankkártyás fizetéssel végrehajtott tranzakció után, az árajánlatban meghatározott összeg szerinti jutalékot küldeni a Packeta részére.
- 3.2. A Feladó köteles minden olyan, a bankkártyás fizetéssel kapcsolatban felmerülő költséget, illetve veszteséget megtéríteni a Packeta részére, amely az előzetes megállapodáson felül merül fel.
- 3.3. A Packeta jutalékát a Bankkártyás Fizetés szolgáltatásának biztosítása nem befolyásolja, a Feladó köteles a Packeta részére Teljes Árajánlat 5-ös pontjában meghatározott Egyéb díjak és felárak között megadott bankkártyás fizetés jutalékát megfizetni.
- 3.4. Bankkártyás fizetéssel megtérített Utánvétek esetén, a Feladónak joga van (bármilyen eltérés / hiba esetén) reklamációval élni az Utánvétel Feladó számlájára történt megtérítését követő 1 hónapon belül.
- 3.5. Amennyiben a Csomag Visszárú az Utánvétel megtérítését követően, az átutalt összeg visszafizetésre kerül arra a számlára, amelyikről az utalás történt. A Feladó köteles megfizetni Packetának az ezen művelettel kapcsolatos összes költséget és díjat. Ez nem érinti a Bankkártyás fizetés szolgáltatás után járó jutalékot.
- 3.6. Amennyiben a Csomag a Címzett által a Reklamációs asszisztens szolgáltatás keretén belül visszaküldésre kerül, Feladó köteles Packeta részére megtéríteni minden ezzel kapcsolatos költséget, díjat. Ez nem érinti a Bankkártyás fizetés szolgáltatás után járó jutalékot.

#### 4. Feladó kötelezettségei

- 4.1. Feladó az általánosan kötelező jogi előírásoknak megfelelően vállalja az áruértékesítést vagy szolgáltatásnyújtást a Címzett számára a készpénzes, vagy bankkártyás fizetésekhez hasonló feltételek mellett, különös tekintettel arra, hogy nem tesz különbséget az egyes Címzettek csoportjai között.
- 4.2. Feladó felel az áruk megfelelő szállításáért a Címzettnek. Abban az esetben, ha az árut nem megfelelően szállítják, vagy a szolgáltatást nem megfelelően biztosítják, a Feladó felel a Packeta által elszenvedett anyagi kárért az áru elmaradása vagy a szolgáltatás nyújtásának elmulasztása miatt.
- 4.3. Amennyiben a „Packeta - Fizetés kártyával” történő szolgáltatásnyújtás kötelezettségeinek teljesítésével kapcsolatos költségek merülnek fel Packeta részére (a.) Chargeback vagy (b.) Általános Szerződési Feltételek be nem tartása esetén, Packeta jogosult a Feladó előzetes beleegyezése nélkül a követelések megtérítését kérni a jövőbeni követelésekkel együtt.
- 4.4. A kártya által végrehajtott tranzakciók a készpénzes fizetési módhoz képest eltérő áron vehetők igénybe. Amennyiben a kártyás fizetés után fizetendő felár a Címzettet terheli, a Címzett számára nyilvánvalónak kell lennie, mielőtt kiválasztja a fizetési módot (az áru megrendelésekor) és a Címzettnek egyértelműen tisztában kell lennie a felár követelményével, annak összegével vagy számítási módszerével a fizetési mód megválasztása előtt (az áruk megrendelésekor).
- 4.5. A bankkártyás fizetésekre nem lehet minimális vagy maximális tranzakciós összeget kiszabni. Ez nem vonatkozik az Általános Szerződési Feltételek 5.1. pontjában meghatározott Maximális értékekre.

#### Reklamáció

- 4.6. Amennyiben Címzett vagy Bankkártya kibocsátó nem ért egyet a tranzakcióval, esetleg felmerült valamilyen probléma (pl. helytelen összeg, kiszállítatlan termék stb.), Feladó köteles a Packeta vagy a Szolgáltató kérésére, ezen kérés beérkezésétől számított 5 munkanapon belül minden releváns információt és bizonylatot átadni, főleg elektronikusan, illetve minden egyéb dokumentációt a Szolgáltató és a Címzett között lezajlott kommunikációról az adott ügygel kapcsolatban, továbbá a feladó nyilatkozatát a ügy folyamatát illetően.
- 4.7. Feladó nyilatkozata alapján, illetve a csatolt dokumentumok kiértékelését követően lesz megállapítható a reklamáció legitimitása. Ha a benyújtott dokumentumok és információk alapján a reklamációt jogosnak ítélik meg, a Packeta köteles erről tájékoztatni a Feladót, továbbá joga van eljárni a Feltételek 5. bekezdése 5.2.-es pontja szerint.
- 4.8. Feladó köteles a saját weboldalán feltüntetni a reklamációs eljárás menetét.
- 4.9. Feladó nem utasíthatja el a reklamációt azzal az indokkal, hogy az értékesített termék vagy szolgáltatás árát bankkártyás fizetéssel egyenlítették ki.
- 4.10. Feladó a reklamáció jogosságának elismerését a saját honlapján közzétett reklamációs eljárás alapján dönti el.

#### Dokumentálás

- 4.11. Feladó köteles megőrizni minden bizonylatot a létrejött tranzakcióról elektronikusan, illetve egyéb a Feladó és Címzett közti kommunikációt igazoló dokumentumot, a tranzakció létrejöttétől számított 5 évig.
- 4.12. Feladó kötelessége minden, a tranzakció szabályos teljesítéséről szóló dokumentumot a Szolgáltató és a Packeta számára kérésre kiszolgáltatni, és ezt a kérés kézhezvételétől számított 5 napon belül.
- 4.13. Packeta és Feladó vállalja, hogy ha valamelyikük harmadik személy személyes adatait (pl. Címzett személyes adatait) a másik fél részére továbbítja, a másik fél az alkalmazandó jognak megfelelően kezeli őket, különös tekintettel a személyes adatok védelméről szóló Rendeletre és biztosítja az emberi méltóság megőrzéséhez való jog és a magánélethez való jog betartását.

## 5. Szerződéses kötbér és kárfelelősség

- 5.1. Abban az esetben, ha a Feladó bankkártyás fizetésen keresztül végrehajtott egyedi kártyás tranzakcióval kapcsolatban súlyosan megsérti a jelen Feltételekből eredő kötelezettségeket, Packeta jogosult a tranzakció összegével megegyező szerződéses kötbér megfizetésének követelésére. Ez nem érinti a kártérítési kérelmet.
- 5.2. Amennyiben Packeta vagy Szolgáltató tudatában vannak annak, hogy a Feladó a biztonsági előírásoknak való megfelelést megsértette, és hatósági eljárás indul, a Feladó vállalja, hogy együttműködik a Szolgáltatóval, Packetával a hatósági eljárás során és a Hatóság által meghatározott határidőkön belül eleget tesz kötelezettségeinek. Ezen határidőknek mindig elegendőnek kell lenniük a Hatóság biztonsági előírásainak hiányosságainak vagy végrehajtásának orvoslására. Abban az esetben, ha Hatóság bírságot szab ki a biztonsági előírások megszegéséért, Feladó vállalja, hogy kifizeti a bírságnak megfelelő összeget, azzal, hogy a bírság összegének megfizetésére vonatkozó igény indokolt és jogos. Feladó köteles a bírság megfizetésére meghatározott határidőn belül, legfeljebb 20 napig. Abban az esetben, ha a Feladó nem fizeti meg a kért összeget, és másként nem állapodik meg Packetával, Packeta jogosult a bírság összegének 0,05% -át kitevő kötbér megfizetésének követelésére, s ezt minden egyes késedelmi nap után. Ez nem érinti a kártérítési kérelmet.
- 5.3. A Feladó vállalja a kockázatot, hogy bár az Utánvét Bankkártyás fizetéssel való megfizetése az Általános Szerződési Feltételeknek megfelelően történik, de amennyiben a Bankkártya kibocsátója nem engedélyezi vagy felfüggeszti a tranzakciót, a Packeta ezen összeget nem fizeti meg Feladó részére.

## 6. A kártyás fizetési lehetőség megszűnése

- 6.1. A jelen Kártyás Fizetési Feltételek hatálya alá tartozó szerződéses kapcsolat megszüntetése nem mentesíti a Feleket a köztük fennálló kötelezettségek teljesítése alól.
- 6.2. Packetának joga van meghatározni azt, hogy adott esetben a Címzett ne kártyás fizetésen keresztül egyenlítse ki az utánvét összegét. Ilyen esetben a címzett az utánvét összegét más módon köteles megtéríteni, különösképpen készpénzben.
- 6.3. A Packeta jogosult azonnali hatállyal felmondani a Kártyás fizetés szolgáltatást, ha a Feladó súlyosan sérti a Kártyás Fizetés Általános Szerződési Feltételek szerint megszabott kötelezettségeit, különösen, ha:
- a Packeta vagy a Szolgáltató olyan panaszt kap a Címzett-től, hogy a Feladó kedvezményt nyújt a Címzett részére abban az esetben, ha a tranzakció kifizetése készpénzben történik.
  - a Packeta vagy a Szolgáltató olyan panaszt kap a Címzett-től, hogy a Feladó egy meghatározott minimum összeg alatt nem fogadja el a bankkártyás fizetést.
  - Megváltoztatja az online áruház fókuszát / új árucikkeket / szolgáltatásokat indít, és a Szolgáltató kifejezetten elismeri, hogy nem értenek egyet az ilyen jellegű változásokkal
  - a Szolgáltató helytelen vagy hiányos információkat szolgáltat az eladott árukról/szolgáltatásokról
- 6.4. A Packeta jogosult a helyszínen történő, illetve az online Bankkártyás Fizetést megtagadni, azonnali hatállyal abban az esetben, ha:
- a Címzett, a Bankkártya kibocsátó részéről újra és újra elutasítás érkezik a fizetés kártyával történő kiegyenlítésére vonatkozóan.
  - a Szolgáltató megszüntette a Kártyás fizetés lehetőségét a Packeta egyes Átvevőhelyein.
  - a Feladó olyan tevékenységeket végez, amelyek ellentétesek az általánosan kötelező erejű jogszabályokkal, és amelyek kárt tehetnek a Feladó vagy a Szolgáltató jó hírében
  - a csődeljárási törvény alapján csőd- vagy felszámolási eljárás indul.

## 7. Záró rendelkezések

- 7.1. A kártyás fizetési feltételekhez kapcsolódó bármilyen kérdés, probléma, ügy megvitatása Feladó és Packeta között kizárólag e-mail formájában történhet.
- 7.2. Feladó köteles a titoktartási kötelezettségének eleget tenni a Címzettek bankkártyás fizetését érintő összes információval kapcsolatban. Ezek az adatok üzleti titoknak minősülnek. Feladó nem módosíthatja a kártyás fizetést igénybe vevő Címzettek listáját.
- 7.3. Packetának joga van módosítani a Kártyás fizetési feltételek rendelkezéseit, és attól függően, hogy a Szolgáltató Kártyás fizetési feltételei megváltoztak-e, amennyiben a Szolgáltató feltételeinek a jelen Feltételek megváltoztatása nélkül bekövetkező változása megnehezíti a Szolgáltató számára a Bankkártyás fizetés teljesítését. Az ilyen változások a honlapon való közzétételt követő 15. naptári napon lépnek hatályba.
- 7.4. Jelen feltételek megváltoztatására ugyanazon szabályok alkalmazandók, mint a Feltételek megváltoztatására.
- 7.5. Packeta jogosult egyoldalúan meghatározni azt a kategóriát, amelybe a kockázattal járó üzleti partnerek besorolhatóak, pl. utazási szolgáltatások, előfizetések, letöltések, és ezt a Szolgáltató speciális szabályzatától függően.

#### 4. számú melléklet: Adatfeldolgozói szerződés

amely az Európai Parlament és Tanács (EU) 2016/679 Rendelete alapján (továbbiakban „**Rendelet**“) jött létre

##### 1. A szerződés tárgya és célja

- 1.1. A **Feladó** (továbbiakban **Adatkezelő**) és **Packeta Kft.** (továbbiakban **Adatfeldolgozó** vagy **Packeta**) a szállítmányozási szerződés alapján együttműködik. Adatfeldolgozó vállalja, hogy a Csomagot a Feladás helyéről a Kézbesítés helyére szállítja.

Adatfeldolgozó fokozottan ügyel az adatbiztonság követelményének megtartására, ennek keretében megteszi a szükséges technikai és egyéb intézkedéseket a jogosulatlan hozzáférés, megváltoztatás, továbbítás, nyilvánosságra hozatal, törlés vagy megsemmisítés, véletlen megsemmisülés vagy sérülés ellen.

##### 2. Adatfeldolgozás

- 2.1. Adatfeldolgozó a következő személyes adatok feldolgozására jogosult:

- Vezeték- és keresztnév;
- Elérhetőségek: cím, e-mail cím, telefonszám;
- A Csomag azonosításához szükséges információ.

(a továbbiakban **Személyes adat**).

- 2.2. Adatfeldolgozó semmilyen más adatot nem dolgoz fel Adatkezelő után.

- 2.3. A személyes adatokhoz való hozzáférés a következőképpen történhet: Adatfeldolgozó hozzáférést biztosít Adatkezelőnek az Információs rendszeréhez, amelyben a fent említett adatok kerülnek feltöltésre az Adatkezelő által, az Adatfeldolgozó által végzett Szolgáltatás teljesítése céljából.

- 2.4. Adatkezelő az Információs rendszerbe kizárólag olyan személyes adatokat tölt fel, amelyek feltétlenül szükségesek az általa igénybe vett szolgáltatás teljesítéséhez. Az Információs rendszerhez való hozzáférést az Adatfeldolgozó biztosítja. A hozzáférés a weboldalon: <https://client.packetery.com/hu/registration> történt regisztráció és a regisztráció ellenőrzése, jóváhagyása után biztosított.

- 2.5. Adatfeldolgozó a személyes adatokat kizárólag a Szolgáltatások nyújtásának lehetővé tétele érdekében dolgozza fel. Adatkezelő jogosult a feldolgozás idejét a törvénynek megfelelően meghosszabbítani, ahol a további feldolgozásra vonatkozó utasítás csak írásban továbbítható Adatfeldolgozónak - e-mailen keresztül, az arra jogosult címzett részére.

##### 3. Szerződő felek jogai és kötelezettségei

- 3.1. Adatfeldolgozó fokozottan ügyel az adatbiztonság követelményének megtartására, ennek keretében megteszi a szükséges technikai és egyéb intézkedéseket a jogosulatlan hozzáférés, megváltoztatás, továbbítás, nyilvánosságra hozatal, törlés vagy megsemmisítés, véletlen megsemmisülés vagy sérülés ellen, és ennek érdekében a következő lépések betartásáról gondoskodik:

- a) a számítógépekhez való biztonságos hozzáférés. A hozzáférés csak az Adatfeldolgozó számára lehetséges.
- b) a személyes adatok adatbázisához való biztonságos hozzáférés. A hozzáférési adatok nem jelennek meg, nem kerülnek mentésre és harmadik fél nem fér hozzá.
- c) megfelelő biztonságot használ, például titkosítást vagy más megfelelő és szükséges az erőforrásokat.
- d) nem biztosít hozzáférést az adatokhoz harmadik fél részére, az Adatkezelő írásos hozzájárulása nélkül.
- e) betartja a titoktartásra vonatkozó elveket és szabályokat.

- 3.2. Adatfeldolgozó vállalja:

- a) az adatokat olyan módon/formában dolgozza fel, ahogy azt az Adatkezelő részére átadta.



- b) a személyes adatok feldolgozását kizárólag a szerződésben meghatározott célokra és szükséges mértékben végzi,
- c) nem vonja össze a különböző célokkal kapott személyes adatokat,
- d) a személyes adatokat csak addig tárolja, ameddig az adatszolgáltatás kötelezettsége megköveteli azt, vagy a Címzett beleegyezésével, kivéve, ha ez összeegyeztethetetlen az Adatfeldolgozó jogos érdekeivel.

- 3.3. Adatkezelő és Adatfeldolgozó köteles biztosítani, hogy munkavállalóik csak a Rendeletben és a jelen szerződés által meghatározott céllal és kizárólag a szükséges mértékben férjenek hozzá a személyes adatokhoz.
- 3.4. Adatfeldolgozó vállalja, hogy az Adatkezelő rendelkezésére a személyes adatokon elvégzi a megfelelő javításokat, frissítéseket, törléseket vagy áthelyezéseket, mégpedig indokolatlan késedelem nélkül.
- 3.5. Abban az esetben, ha az Adatkezelőhöz az érintett által benyújtott ellenvetése a Rendelet 21. cikkének (1) bekezdése szerint igazoltnak bizonyul, az Adatkezelő köteles haladéktalanul eltávolítani a hibás állapotot az érintett írásbeli kérelme alapján. Az e-mail kommunikáció is írottak tekintendő.
- 3.6. A szerződéses kötelezettségek teljesítése során Adatfeldolgozó köteles szakmai gondossággal eljárni, követni az Adatkezelő utasításait és az Adatkezelő érdekeinek megfelelően járnia el. Amennyiben Adatfeldolgozó észleli, hogy az Adatkezelő megsérti a Rendelet által kikötött Adatfeldolgozói feladatokat, köteles haladéktalanul értesíteni az Adatfeldolgozót erről a tényről.
- 3.7. Adatkezelő egyetért, hogy Adatfeldolgozó jogosult a személyes adatok feldolgozását további Adatfeldolgozóra bízni (a továbbiakban: **További Adatfeldolgozó**), az Adatkezelő kifejezett engedélye nélkül.

Minden További Adatfeldolgozó feldolgozza a személyes adatokat. Címzett adatait a szerződés teljesítéséhez szükséges minimális mértékben - vagyis a szolgáltatás teljesítéséhez szükséges mértékben – dolgozza fel. Amennyiben lehetséges, a További Adatfeldolgozó a személyes adatok helyett csak a Címzett azonosítására szolgáló álnevesített személyes adatokat használják, mint például a Csomag hozzárendelt száma.

Ha a Csomag Kézbesítési Helye az EU-n kívül található, a Feladó vállalja, hogy átadja a személyes adatokat az EU-n kívüli További Adatfeldolgozónak.

Adatfeldolgozó a következő További Adatfeldolgozókat veszi igénybe:

- a) olyan szervezetek, amelyek a Feltételek 10.1. cikkében Közös adatkezelőknek vannak jelölve;
- b) Zásilkovna s.r.o. Prága 9 - Liben, 1902 00, Balabenka Irodaház, Českomoravská 2408/1a, Cseh Köztársaság, cégj. szám.: 28408306
- c) Szállítványozók, amelyek egyes szolgáltatásai a szolgáltatás teljesítéséhez szükségesek
- d) Átvevőhelyek (az Átvevőhelyek teljes listája megtekinthető itt) – egyes szolgáltatások biztosítása érdekében igénybe vett További Adatfeldolgozók
- e) További Adatfeldolgozók, amelyek egyes szolgáltatásai a szolgáltatás teljesítéséhez szükségesek

Adatfeldolgozó értesíti az Adatkezelőt az általa alkalmazni kívánt További Adatfeldolgozókról, így az Adatkezelőnek lehetősége nyílik arra, hogy kifogást emeljen ezen További Adatfeldolgozókkal szemben.

Amennyiben Adatkezelőnek nincs ellenvetése a További Adatfeldolgozókkal szemben, Adatfeldolgozó megbízza a További Adatfeldolgozót a személyes adatok feldolgozásával. Adatkezelő a kifogást a Csomag átadását megelőzően tudja közölni. Ez esetben a További Adatfeldolgozó részére személyes adat továbbítására nem kerül sor az adott Csomag vonatkozásában.

Amennyiben Adatfeldolgozó bizonyos tevékenységeket végez a További Adatfeldolgozóval, az További Adatfeldolgozóra a szerződés értelmében ugyanolyan kötelezettségek vonatkoznak, mint az e megállapodásban és a Rendeletben meghatározott személyes adatok védelmére. Amennyiben a További Adatfeldolgozó nem teljesíti az adatvédelem területén fennálló

kötelezettségeit, az Adatfeldolgozó felel az érintett További Adatfeldolgozó kötelezettségeinek teljesítéséért.

- 3.8. Adatfeldolgozó vállalja, hogy az Adatkezelő rendelkezésére bocsát minden olyan adatot, amely bizonyítja, hogy a jelen szerződésben vagy a Rendeletben meghatározott kötelezettségek teljesültek.
- 3.9. A Szerződő Felek kötelezettséget vállalnak arra, hogy egymás rendelkezésére bocsátják a szükséges dokumentumokat, amelyek biztosítják e megállapodás zavartalan és hatékony végrehajtását, különösen a személyes adatvédelmi hatósággal vagy más hatóságokkal folytatott tárgyalások esetében.

#### 4. Titoktartás

- 4.1. Az Adatfeldolgozó vállalja, hogy a feldolgozott személyes adatokat bizalmasan kezeli, ezen információk egyetlen részét vagy töredékét sem teszi közzé, nem bocsátja rendelkezésre és nem tárja fel semmilyen módon harmadik fél előtt. Adatfeldolgozó vállalja, hogy ezen adatokhoz hozzáférő munkavállalói, vagy az adatfeldolgozásban résztvevő munkavállalói titoktartási kötelezettségnek tesznek eleget. Ez a kötelezettség szerződéses kapcsolat megszűnése után is érvényben marad.

#### 5. Felelősség

- 5.1. Amennyiben Adatfeldolgozó megsérti a Szerződésből vagy a Rendeletből eredő kötelezettségeit, ő felel az általa okozott károkért. Adatfeldolgozó felelős a munkavállalói által okozott károkért.

#### 6. A szerződés időtartama

- 6.1. Jelen Szerződés a szerződés fennállásának teljes időtartama alatt érvényes, a Szerződés mellékleteként.
- 6.2. A Szerződés megszüntetése vagy a személyes adatok feldolgozásának megszüntetése esetén az Adatfeldolgozó köteles törölni, megsemmisíteni a jelen Szerződés alapján a részére átadott személyes adatokat.

A Feladó tudomásul veszi, hogy az Adatfeldolgozó jogosult arra, hogy a Címzettek személyes adatait 3 évig az Információs Rendszerbe való feltöltése után megőrizze, azzal a céllal, hogy a jogait és kötelezettségeit megvédje. Ezt a Rendelet 6. cikkének (1) bekezdésének f) pontja teszi lehetővé. A Rendelet 21. cikkével összhangban az Címzettek jogában áll kifogást emelni az adatfeldolgozás ellen az Adatfeldolgozó címén: [privacy@packeta.hu](mailto:privacy@packeta.hu)

## 5. számú melléklet: A szolgáltatás nyújtása során alkalmazott nyomtatványok

Szállítólevél D 3715 0643 Csomagok: 1 Nyomtatva: 20. 05. 2020		Feladó Packeta Hungary Kft. Ezred u. 2. 1044 Budapest	Címzett Zásilkovna s.r.o. Lihovarská 1060/12 190 00 Praha		
Rend. szám.	Vonalkód	Létrehozva	Név	Utánvét	Átvevőhely/Szolgáltatás
0803	4883130985	19. 05.	Teszt-Csomag Patrik	0 Ft	4381. Test
VÉGE					

Packeta.hu  
obj. **0604**  
=H--0--1238=BudC  
+55E+



Packeta.hu

Címzett  
**Test Csomag**  
**H-H00-2445**  
Budapest, 1044 Ezred

6. számú melléklet: Jelzéminta



## 7. számú melléklet: Valutaváltási szabályzat

1. Ha a feladási hely eltérő országban van a kiszállítási helytől, akkor a Feladó a csomag feladásakor jogosult arra, hogy kiválassza, hogy az Utánvét összegét a feladó ország vagy pedig a címzett ország pénznemében kéri.
2. A feladónak lehetősége van a "Konverzió nélkül" vagy a "Konverziós számlázás" kiválasztására. Mindkét lehetőség beállítható az Információs rendszerbe történő bejelentkezés után, az Én fiókom menü alatt.

### 3. Konverzió nélkül

- i. A feladó a csomag feladásakor az információs rendszerben beállítja az utánvét pénznemét a címzett ország pénznemére.
- ii. Azon ország pénznemében lesz jóváírva az utánvét, ahol a csomagot átvették.
- iii. Ez a lehetőség csak akkor érhető el a Feladó számára, ha bankszámlája van annak az országnak a pénznemében, ahova a csomagot kiszállították (azaz, nem elfogadott, ha a feladó országban van vezetve külföldi pénznemű bankszámlája)
- iv. A „Konverzió nélkül” módban az EUR-ban beszedett utánvét összegek átutalhatóak a Csehországban vezetett EUR számlára.

### 4. Konverzióval

#### 4.1. Konverzió az utánvét elszámolás készítésekor

- i. A Feladó a csomag feladásakor az információs rendszerben beállítja az utánvét pénznemét a címzett ország pénznemére.
- ii. Az utánvét összeg csak akkor kerül átutalásra a Feladónak, amikor elkészül az utánvét elszámolás. (általában a csomag kézbesítése utáni hétfőn).
- iii. Az átváltás a fizetés napján, érvényes árfolyamon történik. Az árfolyam alakulását az 5. pont tartalmazza.
- iv. Ebben az esetben a feladó elfogadja, hogy a csomag feladásakor az információs rendszerben, nem lehet meghatározni a pontos utánvét összeget, mely átutalásra kerül a feladó részére.

#### 4.2. Konverzió az információs rendszerben történő csomagfeladásakor

- i. A feladó az utánvét összegét megadhatja a csomag feladásának helye szerinti pénznemben, vagy pedig a kiszállítás helyének pénznemében.
- ii. Az információs rendszerben történő csomagfeladásakor a Feladó tájékoztatva lesz a kiutalandó utánvét összegről.
- iii. A konverzió az információs rendszerben történő csomagfeladás napján érvényes árfolyam szerint lesz elszámolva. Az árfolyam alakulását az 5. pont tartalmazza.

### 5. Az árfolyam és annak meghatározása

- „**ČSOB**” jelentése Csehszlovák Kereskedelmi Bank: <https://www.csob.cz>
- „**ECB**” jelentése Európai Központi Bank, <http://www.ecb.europa.eu>
- „**MNB**” jelentése Magyar Nemzeti Bank, <http://www.mnb.hu/>
- „**BNR**” jelentése Román Nemzeti Bank, <http://www.bnro.ro>
- „**NBP**” jelentése Lengyel Nemzeti Bank, <http://www.nbp.pl/>

#### 5.1. Külföldi pénznemek CZK-ra

- i. Az EUR, RON, PLN, HUF pénznemekből CZK-ra történő átváltásnál a ČSOB deviza vásárlás aktuális árfolyama érvényes (4.1 rész - Konverzió az utánvét elszámolás készítésekor - szerint)
- ii. Az EUR, RON, PLN, HUF pénznemekből CZK-ra történő átváltásnál a ČSOB deviza vásárlás aktuális árfolyama érvényes 1% ponttal torzítva (4.2 rész - Konverzió az információs rendszerben történő csomagfeladásakor - szerint)



- iii. BGN-ből CZK-ba történő átváltás az ECB aktuális árfolyama szerint történik először EUR-ba, majd a ČSOB deviza vásárlás aktuális árfolyama szerint CZK-ba. (4.1 rész - Konverzió az utánvétel elszámolás készítésekor - szerint).
- iv. BGN-ből CZK-ba történő átváltás az ECB aktuális árfolyama szerint történik először EUR-ba, majd a ČSOB deviza vásárlás aktuális árfolyama szerint CZK-ba 1% ponttal torzítva (4.2 rész - Konverzió az információs rendszerben történő csomagfeladáskor - szerint).

## 5.2. Külföldi pénznemek EUR-ra

- i. CZK-ból EUR-ba történő átváltásnál a ČSOB deviza eladás aktuális árfolyama érvényes (4.1 rész - Konverzió az utánvétel elszámolás készítésekor - szerint)
- ii. CZK-ból EUR-ba történő átváltásnál a ČSOB deviza eladás aktuális árfolyama érvényes 1% ponttal torzítva (4.2 rész - Konverzió az információs rendszerben történő csomagfeladáskor - szerint)
- iii. Egyéb pénznemből EUR-ba történő konverzióknál az ECB aktuális árfolyama érvényes 3% ponttal torzítva (4.1 rész - Konverzió az utánvétel elszámolás készítésekor - szerint)
- iv. Egyéb pénznemből EUR-ba történő konverzióknál az ECB aktuális árfolyama érvényes 4% ponttal torzítva (4.2 rész - Konverzió az információs rendszerben történő csomagfeladáskor - szerint)

## 5.3. Külföldi pénznemek HUF-ra

- i. Egyéb pénznemből HUF-ba történő konverzióknál az MNB aktuális árfolyama érvényes 3% ponttal torzítva (4.1 rész - Konverzió az utánvétel elszámolás készítésekor - szerint)
- ii. Egyéb pénznemből HUF-ba történő konverzióknál az MNB aktuális árfolyama érvényes 4% ponttal torzítva (4.2 rész - Konverzió az információs rendszerben történő csomagfeladáskor - szerint)

## 5.4. Külföldi pénznemek RON-ra

- i. Egyéb pénznemből RON-ba történő konverzióknál a BNR aktuális árfolyama érvényes 3% ponttal torzítva (4.1 rész - Konverzió az utánvétel elszámolás készítésekor - szerint)
- ii. Egyéb pénznemből RON-ba történő konverzióknál a BNR aktuális árfolyama érvényes 4% ponttal torzítva (4.2 rész - Konverzió az információs rendszerben történő csomagfeladáskor - szerint)

## 5.5. Külföldi pénznemek PLN-re

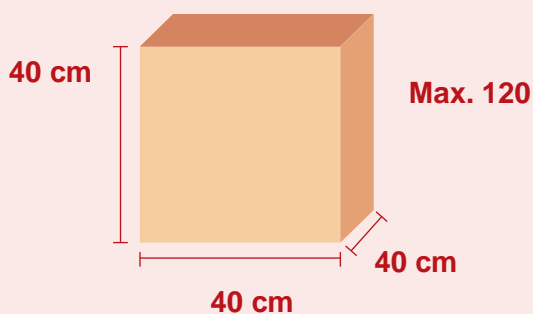
- i. Egyéb pénznemből PLN-be történő konverzióknál az NBP aktuális árfolyama érvényes 3% ponttal torzítva (4.1 rész - Konverzió az utánvétel elszámolás készítésekor - szerint)
- ii. Egyéb pénznemből PLN-be történő konverzióknál az NBP aktuális árfolyama érvényes 4% ponttal torzítva (4.2 rész - Konverzió az információs rendszerben történő csomagfeladáskor - szerint)

## 8. számú melléklet: Útmutató a szabályos csomagoláshoz és a csomagok paramétereikhez

### 1.1. Standard csomag

Packeta átvevőhelyeire történő csomagküldés esetén. Nemzetközi szállítópartnereinknél esetenként eltérőek lehetnek a méretek. Pontos információk Teljes árajánlatunkban érhetők el.

#### A csomag méretei



#### A csomag súlya

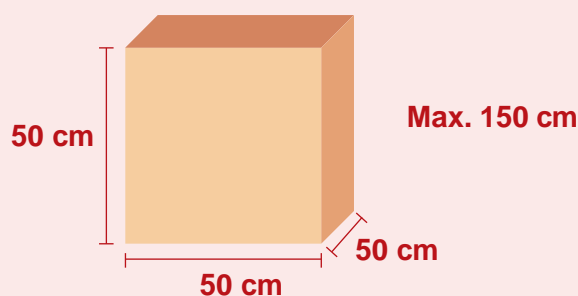


A csomag legnagyobb lehetséges mérete: egy oldal maximális mérete 70 cm, az oldalak méretének összege maximum 120 cm.

A csomag legkisebb lehetséges mérete: 10 cm x 7 cm x 1 cm

### 1.2. Nagyméretű csomag

#### A csomag méretei



#### A csomag súlya



A csomag legnagyobb lehetséges mérete: egy oldal maximális mérete 70-120 cm, az oldalak méretének összege maximum 120-150 cm.

#### **FIGYELEM!**

Házhoz szállítás esetén az egyik oldal hossza maximum. 70 cm, ill. a Csomag oldalainak összege nem haladja meg a 120 cm-t.

### 1.3. Csomagolás



A küldeményeket olyan csomagolással kell ellátni, ami a szállítás és az áru mozgatása során a csomagot ért külső fizikai hatásnak (akár 80 cm-es esésnek is) ellenáll. A csomag felvétele nem jelent garanciát arra, hogy a csomagolás megfelelő.

#### 1.3.1. Külső és belső csomagolás

A küldemény tartalmának dobozon belüli védelmét szolgálja a megfelelő belső-, illetve az erős külső csomagolás, ami biztonságot nyújt. Ezért a küldemény csomagolásának során figyelni kell arra, hogy a feladni kívánt áru milyen paraméterekkel (mint például áru típusa, jellege, súlya) rendelkezik.

#### 1.3.2. A csomagolás célja

A feladni kívánt áruk / tárgyak / termékek becsomagolásának célja az, hogy megakadályozzuk azok rongálódását, sérülését, összetörését a szállítási folyamat során. A megfelelő belső áruvédelem teszi lehetővé azt, hogy az áruk / tárgyak / termékek ne tudjanak közvetlenül a doboz falával érintkezni, sem pedig egymással. Továbbá a térkitöltők használata egyúttal a kartondobozok merevítését is szolgálja, ezért fontos, hogy az egész csomagot kitöltse. Célszerű az árukat / tárgyakat / termékeket többször is becsomagolni.

## 1.4. A termék elhelyezése a csomagon belül

### Biztonságos elhelyezés a csomagon belül



A terméket lehetőleg a doboz közepére helyezze el, hogy az esetleges sérülésselkerülhető legyen.

### Az üres hely kitöltése



Használjon térkitöltő anyagot, ami gátolja az áru mozgását, csúszkálását a csomagon belül, pl. polisztirol hab, buborékfólia, vagy akár az egyszerű újságpapír is megfelelő – ha az teljes egészében kitölti a dobozt.

### A több terméket tartalmazó csomag



Ha a csomag több terméket tartalmaz, külön-külön is csomagolja be őket, így védve a dobozon belüli csúszkálástól, sérüléstől.

### A gyűrődési zóna



Minden oldalon hagyjon kb. 3-3 cm-es, ún. gyűrődési zónát, hogy a csomag esetleges külső sérülésekor a tartalom ne károsodjon.

### Megfelelő védettséget nyújtó csomagolás:

- Jóminőségű
- Vízhatlan
- Legalább olyan kartondobozból tevődik össze, ami minimum 3 rétegű (javasolt 4 vagy inkább 5 rétegű kartondobozt használni)
- Élvédőkkel ellátott;
- Megerősített sarkokkal rendelkezik

### Kerülendő csomagolóanyag:

- Sérült vagy gyűrött anyag (például elhasznált, foszladozó, funkcióját ellátni nem képes);
- Ázott/nedves csomagolóanyag (a küldemény szállítási folyamata során a csomag doboza könnyebben van kitéve a sérülés veszélyének).

Külső csomagolás	Használat	Könnyebb áruk < 5kg	Nehezebb áruk > 5kg
Három rétegű kartondoboz	A kartondobozt alul és felül ragasztószalaggal szükséges zárni.	✓	
Öt rétegű kartondoboz	A kartondobozt alul és felül ragasztószalaggal szükséges zárni.		✓
Dupla falú vastag doboz	A kartondobozt alul és felül ragasztószalaggal szükséges zárni.		✓
Tasakok	Apróbb alkatrészek csomagolásához ajánlott.	✓	
Kartonpapír	A küldemény tetején, alján és oldalain elhelyezett papírlapok védelmet nyújtanak az áru esetében.	✓	✓
Élvédelem	A függőleges élvédők nem csak a doboz szélének károsodását csökkentik, hanem a szállítmány stabilizálásában is segítenek. Ajánlott a vízszintes és a függőleges élvédelem is.	✓	✓

### 1.5. Megfelelő védettséget nyújtó csomagolás:

A dobozokat, papír tasakokat ragasztószalaggal kell lezárni annak érdekében, hogy:

- a küldemény tartalmához senki ne tudjon hozzáférni;
- ne nyílhasson ki a kezelési–szortírozási folyamat során sem.

Az olyan küldemények esetén, amik nagyobb és/vagy nehezebb csomagoknak számítanak, azokat erősebb, dupla ragasztással kell ellátni, célszerű pántoló anyagot is használni azért, hogy könnyebben lehessen kezelni.

### 1.6. Ragasztószalag

Vastag, öntapadós – minimum 45 mm széles – ragasztószalagot kell használni a küldemény lezáráshoz, tehát keskeny ragasztószalag használata nem javasolt.

Figyelni kell arra, hogy minden él és nyitási pont úgy legyen leragasztva, hogy a burkolat megsértése nélkül ne lehessen hozzáférni annak tartalmához (tehát csak úgy lehet hozzáférni a tartalomhoz, ha annak látható nyomai keletkeznek). Nagyobb méretű és/vagy súlyú kartonok esetében ajánlott a pántoló szalag használata is a könnyebb kezelhetőség miatt.



**Zárja le megfelelően a csomagot**



**Ügyeljen a sérülékeny helyekre**



**Csomagcímke**



A termékeket úgy kell elhelyezni a dobozban, hogy 1-2cm gyűrődés esetén ne sérüljenek

## 1.7. Belső csomagolás | Áruvédelem

### Amiért fontos

A belső csomagolás / áruvédelem esetében minden olyan párnázó, illetve térkitöltő anyag használata megengedett, ami megakadályozza a dobozon belül az áru mozgását, azaz megfelelő védelmet nyújt annak érdekében, hogy az áru stabil maradjon a dobozon belül is.

Ajánlatos olyan térkitöltő anyagot használni, ami az áru / tárgy / termék paramétereinek (jellemző tulajdonságok, jelleg, alak, forma, tömeg) megfelel. Szintén javasolt az élvédők használata.

A következő táblázat iránymutatásként szolgál arra, hogy mit lehet használni belső áruvédelemként:

Anyag	Használat	Könnyebb áruk	Nehezebb áruk
1. Polisztirol forgács			
2. (Kemény) hab	Üreges	✓	✓
3. Habfólia	Borító, csomagoló, leválasztható vagy közbenső réteg, nedvesség védelem	✓	
4. Buborékcsomagolás/ buborékpárna	Üreges töltőanyag, csomagoló, elválasztható vagy közbenső réteg, nedvesség védelem	✓	
5. Hullámpapír	Üreges töltőanyag, válaszfalak, palackok és kannák kitöltése	✓	✓
6. Papír	Üreges töltőanyag, hézagok kitöltése újságokkal	✓	
7. Formázható hab	Üreges	✓	✓
8. Sarok és élvédelem	Szállítmány stabilizálásában segítenek, védik a csomagot a sérülésektől	✓	✓

## Csomagcímke

A csomagcímket a doboz legnagyobb felületére kell ragasztani olyan módon, hogy az a szállítás / szortírozás során ne essen le a csomagról, semmi ne takarja el (részben sem, pld. pánt) és a csomagolás külső felületén helyezkedik el (felette nem lehet sem fólia vagy nylon sem).

## Olvasható, megfelelő vonalkód

Felhívjuk az Ügyfeink figyelmét, hogy a Packeta nem felel a Küldeményben az annak felvétele és kiszállítása között keletkezett kárért akkor, ha a kárt a következők okozták:

- a csomagcímke, vagy más kezelési jelek pontos beazonosításra alkalmatlansága, vagy a többletmegjelölések félrevezető volta,
- a Küldemény több azonosító címkével megjelölése,
- az Ügyfél által adott nem teljes, nem pontos, vagy félrevezető információ a Küldemény tartalmára, értékére vagy természetére vonatkozóan.

## Figyelemfelkeltő jelzések

A matrica használata csak óvatosságra int, de nem védi meg a csomag tartalmát. Felhívjuk a Feladó figyelmét arra, hogy az ÁSZF elfogadásával tudomásul veszi, hogy a küldemény külső csomagolásán elhelyezett feliratokat (pl. "Törékeny" vagy "Teteje / Alja") nem vehetjük figyelembe, így erre hivatkozással nem hárítható át a felelősség az esetlegesen okozott károkért a szolgáltatóra!

## Elektronikai és IT eszközök csomagolása

- A tárgyakat az elemmel / akkumulátorral úgy szabad elhelyezni a csomagban, hogy akadályozva legyen azok véletlenszerű működésbe lépése.
- Nagyon fontos az, hogy szállítás alatt az elemmel / akkumulátorral ellátott eszközöknek inaktívnak kell lenniük.
- Amennyiben elem szállítására kerül sor, úgy minden végződését a rövidzárlat elkerülése érdekében védeni kell.
- Úgy kell csomagolni ezeket a végződéseket, hogy szigetelő anyaggal legyenek letakarva, vagy az elemeket külön-külön műanyag tasakban kell elhelyezni.
- A fém elemeket el kell választani egymástól, hogy megakadályozzuk a rövidzárlatot, és annak veszélyét elkerüljük.
- Ezen típusú eszközök esetében az eredeti gyári csomagolás az elfogadott, amennyiben az megfelel a csomagolási feltételeknek, vagyis a csomagolás többretegű kartondobozba történik, továbbá a belső csomagolás a teljes belső teret kitölti biztosítva azt, hogy az eszköz a dobozon belül ne mozdulhasson el.